

INDICE ZANZARIERE

10

LINEA AVVOLGENTE con bottone

Zanzariera tonda a catena	12
Zanzariera a molla	12
Zanzariera a portina verticale	14
Zanzariera a quadra per incassata	15

16

LINEA AVVOLGENTE senza bottone

Zanzariera a kit molla catena 42	18
Zanzariera a kit portina verticale 42	19
Zanzariera a kit molla 32	20
Zanzariera a kit portina 32	21
Zanzariera Jolly	22

24

LINEA PLISSETTATA

Zanzariera plissè	26
Zanzariera gioconda laterale	28
Zanzariera gioconda frizionata	29
Zanzariera gioconda reverse	30

31

LINEA PANNELLI

Zanzariera telaio fisso	33
Zanzariera scorrevole/saliscendi	34
Porta ad anta	35

INDICE AVVOLGIBILI E ACCESSORI

37

TAPPARELLE

Tapparella PVC	39
Tapparella alluminio	40
Tapparella alluminio mignon	41
Tapparella acciaio	42
Tapparella acciaio mignon	43
Guide e terminali	44
Tapparella orienta	45
Tapparella avvolgibile in alluminio	47
Tapparella New Solar	49

56

CASSONETTI

Cassonetti standard	58
Tipologie cassonetti	59

62

TENDE TECNICHE

Frangisole	63
Cappottina standard	67
Tende a caduta	69
Tende a bracci	71
Tende a bracci con cassonetto	73
Tende a capanno	75
Tende per esterni	77

81

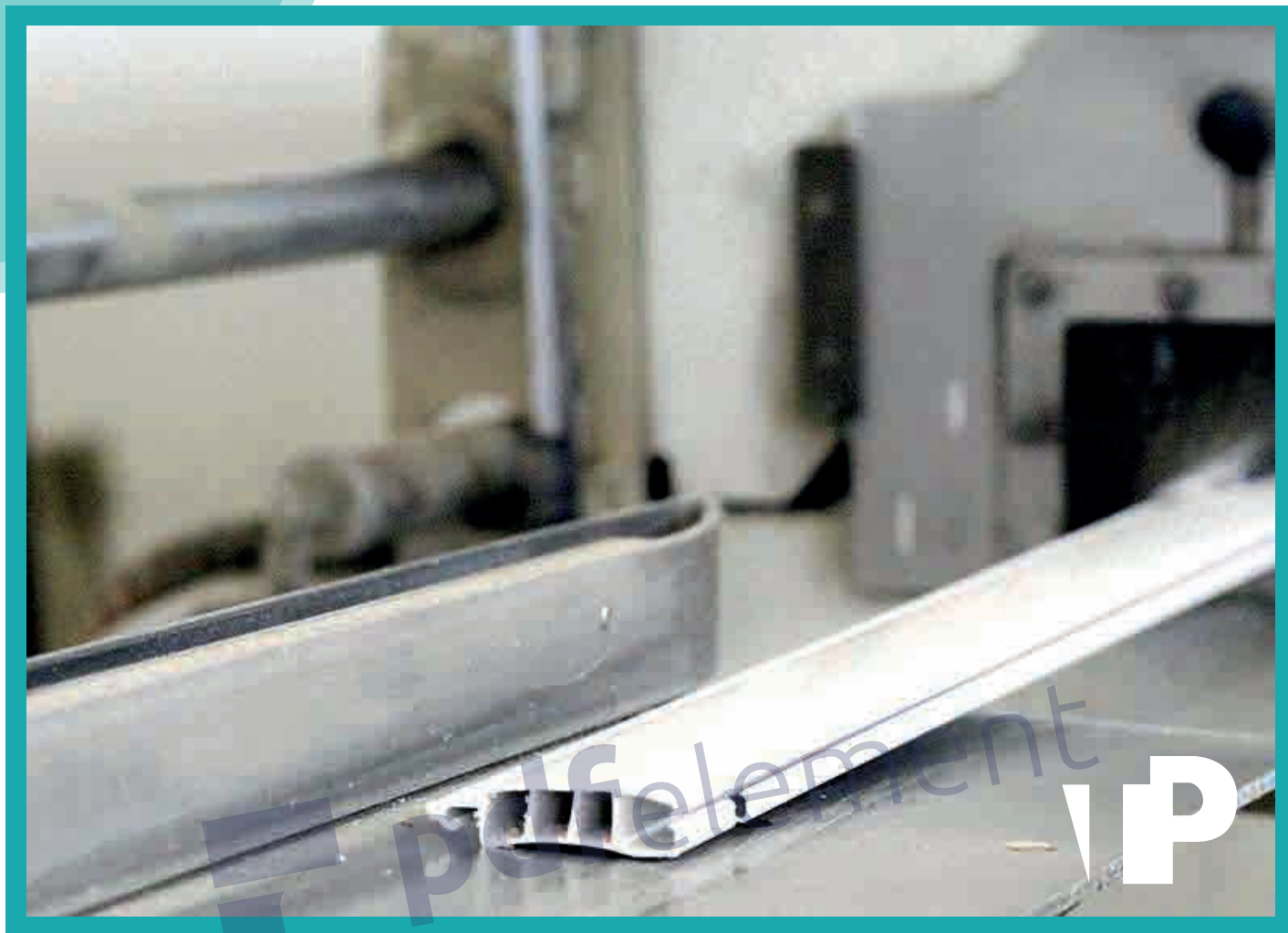
PORTE E BOX

Box doccia	83
Box vasca	84
Porte a soffietto	85

87

ACCESSORI E MOTORI

Guide per avvolgibili	89
Motori tubolari	90
Accessori per tapparelle	91
Listino accessori	98



CHI SIAMO?

La Tecnoplastik s.r.l. nasce nel 1965 con impegno e costanza dal **fondatore Giosuè Iazzetta**. L'attività in continuo sviluppo, dopo decenni di esperienza e dedizione, passa in gestione ai figli Roberto, Massimo e Francesco, che dimostrano da sempre interesse per il settore e seguono la filosofia aziendale del padre, fondata sulla ricerca della **qualità dei prodotti**.

Le continue innovazioni tecnologiche vedono Roberto, Massimo e Francesco, pronti a mettersi alla prova **modernizzando continuamente il laboratorio e rendendolo all'avanguardia**, consentendo all'azienda di operare sul mercato in modo competitivo e rispondere alle nuove esigenze della loro clientela.

GARANZIA TECNOPLASTIK

Tecnoplastik è in grado di soddisfare ogni esigenza pratica, tecnica ed estetica, grazie alla professionalità dei propri maestri artigiani nonché titolari dell'azienda di famiglia. Quest'ultimi impegnati in prima linea nel ciclo produttivo, seguono costantemente ogni sua fase fin nei minimi particolari per garantirne il rispetto dei massimi standard qualitativi; dalla materia prima al prodotto finito.



ZANZARIERE



TAPPARELLE



TENDE TECNICHE



PORTE E BOX DOCCIA



CASSONETTI



ACCESSORI E MOTORI

L'alta qualità e professionalità. Made in Italy.

Per noi tutto ruota intorno alla persona: instaurare una partnership affidabile con clienti, collaboratori e fornitori è fondamentale.

Dal B2B al B2C il nostro impegno è quello di offrire i migliori prodotti sul mercato con certificazioni europee e sistemi all'avanguardia.



Qualità.

I nostri prodotti, dal materiale allo stato grezzo alla cerniera alla verniciatura, sono curati nei minimi dettagli e passano test di controllo di qualità certificata.

Pensiamo sempre che nuovi macchinari specializzati e strumentazioni tecnologicamente avanzate possano permetterci di fare la differenza.

Innovazione.



Professionalità.

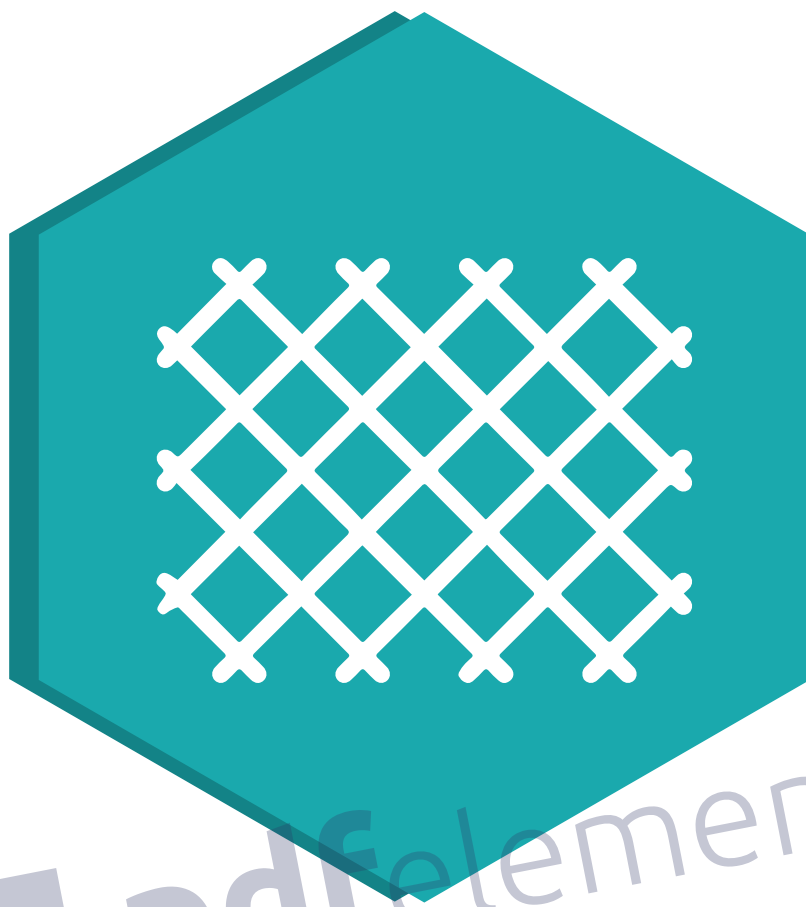
Con il nostro know-how, è da più di 50 anni che garantiamo professionalità e competenza nel settore offrendo sempre soluzioni su misura del cliente.

Grazie alla pluriennale esperienza dei dipendenti, pensiamo di essere oggi tra i leader di produttori di zanzariere e tapparelle operanti sul mercato nazionale.

Leader.







ZANZARIERE

Linea avvolgente con bottone

Zanzariera tonda a catena

Zanzariera a molla

Zanzariera a portina verticale

Zanzariera a quadra per incassata



LINEA AVVOLGENTE con bottone

ZANZARIERA TONDA A CATENA

La **Zanzariera tonda a catena** è una zanzariera ad **avvolgimento verticale** con cassetto da 50 mm ed è azionata tramite una **catena**

La versione a **doppio comando** è particolarmente indicata per le porte.



MISURE CONSIGLIATE (mm)		L	H
TONDA CATENA	MIN	420	-
	MAX	1400	2500



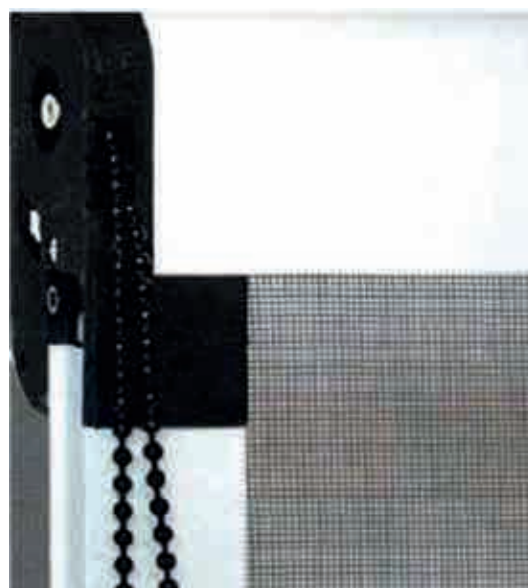
Listino	Rete	Tessuto pvc
colori ral	euro 50,00	euro 80,00
colori raffaello	euro 58,00	euro 90,00
colori effetto legno	euro 70,00	euro 130,00
cambio telo	euro 50,00	euro 90,00
cambio telo zebrato	euro 60,00	

Note / Optional

Disponibile in versione doppio comando

Doppia catena euro 10,00 pz

Rete zebrata + 10%



*Minima fatturazione 1,50 mq

* I prezzi indicati si intendono IVA esclusa

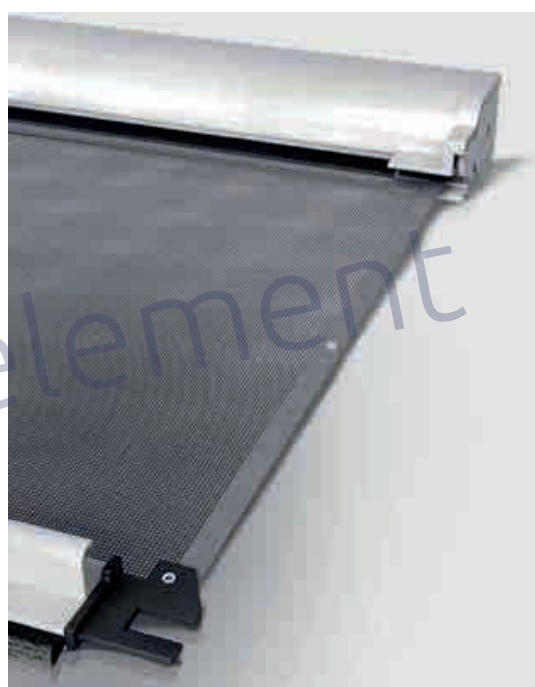
LINEA AVVOLGENTE con bottone

ZANZARIERA A MOLLA

La Zanzariera a molla è una zanzariera ad avvolgimento a molla, a scorrimento verticale, con cassetto da 50 mm particolarmente indicata per finestre.



MISURE CONSIGLIATE (mm)		L	H
ZANZARIERA A MOLLA	MIN	420	-
	MAX	1600	2500



Listino	Rete	Tessuto pvc
colori ral	euro 50,00	euro 80,00
colori raffaello	euro 58,00	euro 90,00
colori effetto legno	euro 70,00	euro 130,00
cambio telo	euro 50,00	euro 90,00
cambio telo zebrato	euro 60,00	

Note / Optional

Rete zebrata + 10%
Rallentatore euro 20,00 pz

RALLENTATORE



RETE ZEBRATA



*Minima fatturazione 1,50 mq

*Le misure devono essere trasmesse in millimetri, larghezza per altezza e misura finita

* I prezzi indicati si intendono IVA esclusa

LINEA AVVOLGENTE con bottone

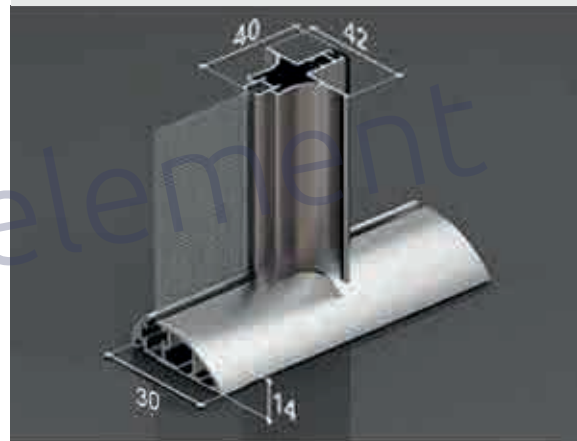
ZANZARIERA A PORTINA VERTICALE

La Zanzariera a portina verticale è una zanzariera ad avvolgimento a molla a scorrimento orizzontale con chiusura magnetica e cassetto da 50 mm, specifica per porte-finestre. Può essere realizzata ad 1 o 2 ante (a richiesta con chiusura a baionetta e binario basso). N.B. Nell'ordine la portina verticale con binario basso specificare il verso dell'apertura.



MISURE CONSIGLIATE (mm)		L	H
UN'ANTA	MIN	-	1500
	MAX	1400	2600
DUE ANTE	MIN	-	1500
	MAX	2800	2600

BINARIO BASSO



Listino	Rete	Tessuto
colori ral	euro 65,00	euro 115,00
colori raffaello	euro 75,00	euro 132,00
colori effetto legno	euro 90,00	
cambio telo	euro 60,00	
cambio telo zebrato	euro 70,00	

Listino	Binario basso
colori ral	euro 68,00
colori raffaello	euro 78,00
colori effetto legno	euro 90,00

Note / Optional

Rete zebrata + 10%

Rallentatore euro 20,00 pz

Chiusura baionetta (per ap. centrale) euro 20,00 pz

*Minima fatturazione 1 anta 2,00 mq

*Minima fatturazione 2 ante 4,00 mq

* Le misure devono essere trasmesse in millimetri, larghezza per altezza e misura finita

* I prezzi indicati si intendono IVA esclusa

ZANZARIERA QUADRA PER INCASSATA

La Zanzariera quadra per incassata può essere ad avvolgimento, a molla o a catena, adatta a porte e finestre caratterizzata dalla rete saldata e rivettata ai bordi. Le dimensioni dell'incassata 50 devono essere trasmesse in mm indicando base per altezza, specificando se trattasi di misura finita o luce.

MISURA FINITA: la zanzariera verrà fornita con le stesse misure ordinate (max ingombro).

MISURA LUCE (da specificare): la zanzariera verrà fornita ed addebitata con misure maggiorate, larghezza + (35x2 mm e altezza + 50mm)

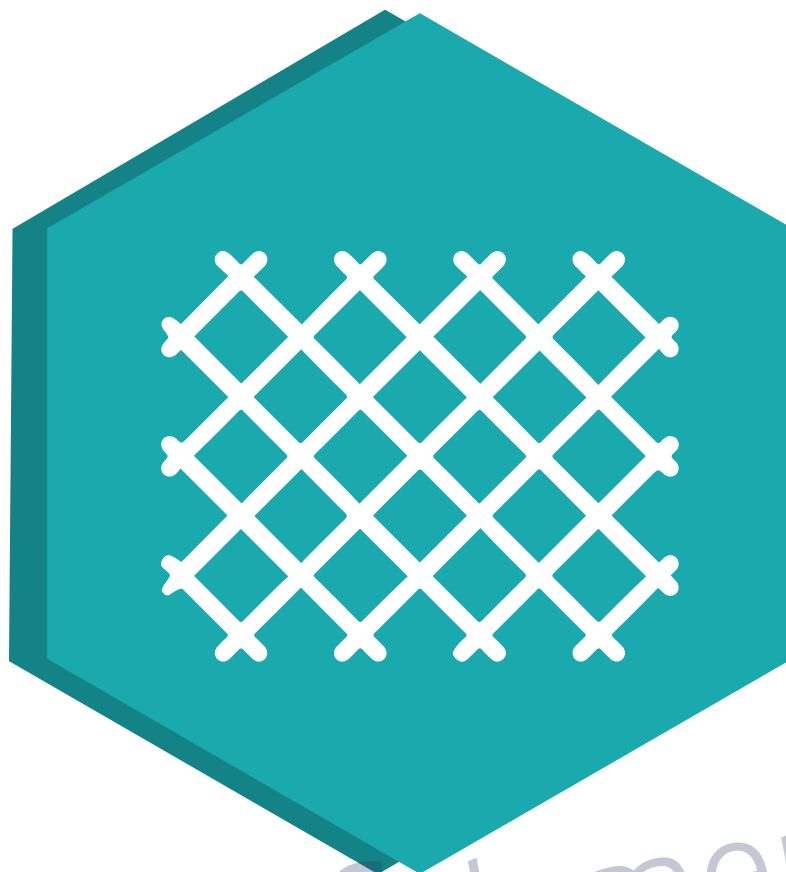


Listino	Rete	MISURE CONSIGLIATE (mm)			
		L	H		
colori ral	euro 65,00	QUADRA PER INCASSATA	MIN	420	-
colori raffaello	euro 75,00		MAX	1600	2500
colori effetto legno	euro 90,00				
cambio telo	euro 60,00				
cambio telo zebrato	euro 70,00				

*Minima fatturazione 1,50 mq

* Le misure devono essere trasmesse in millimetri, larghezza per altezza e misura finita

* I prezzi indicati si intendono IVA esclusa



ZANZARIERE

Linea avvolgente senza bottone

Zanzariera a kit molla catena 42

Zanzariera a kit portina verticale 42

Zanzariera a kit molla 32

Zanzariera a kit portina 32

Zanzariera flexa



LINEA AVVOLGENTE senza bottone

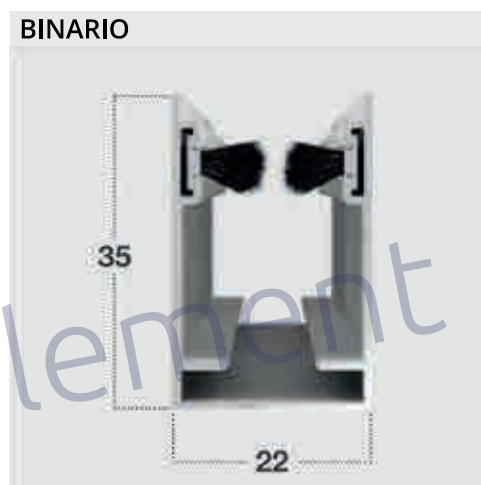
ZANZARIERA A KIT - MOLLA CATENA 42

La Zanzariera a kit molla catena è una zanzariera a scorrimento verticale con comando a catena più molla. Particolarmente indicata per porte-finestre, ha un ingombro massimo di 42 mm. E' una zanzariera a taglio con guida a doppio spazzolino.



MISURE CONSIGLIATE (mm)		L	H
KIT MOLLA CATENA	MIN	450	-
	MAX	1400	2400

BINARIO



RALLENTATORE



RETE ZEBRATA



Listino	Prezzo
colori ral	euro 55,00
colori raffaello	euro 60,00
colori effetto legno	euro 80,00
cambio telo	euro 50,00
cambio telo zebraato	euro 60,00

Note / Optional

Rete zebraata + 10%
 Rallentatore euro 20,00 pz
 Cricchetto euro 30,00 pz
 Doppio comando euro 6,00 pz

*Minima fatturazione 1,50 mq

* Le misure devono essere trasmesse in millimetri, larghezza per altezza e misura finita

LINEA AVVOLGENTE senza bottone

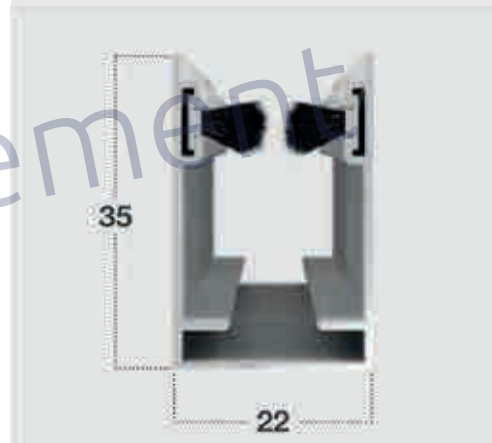
ZANZARIERA A KIT - PORTINA VERTICALE 42

La Zanzariera a kit portina verticale è una zanzariera a scorrimento orizzontale adatta per qualsiasi tipo di porta-finestra. Ha un ingombro massimo di 42 mm. Può essere realizzata ad una o due ante.



MISURE CONSIGLIATE (mm)		L	H
UN'ANTA	MIN	-	1500
	MAX	1400	2600
DUE ANTE	MIN	-	1500
	MAX	2800	2600

BINARIO



RALLENTATORE



RETE ZEBRATA



Listino Prezzo

colori ral	euro 70,00
colori raffaello	euro 78,00
colori effetto legno	euro 90,00
cambio telo	euro 50,00
cambio telo zebraato	euro 70,00

Note / Optional

Rete zebraata + 10%
Rallentatore euro 20,00 pz
Cricchetto euro 30,00 pz

*Minima fatturazione 1 anta 2,00 mq

*Minima fatturazione 2 anta 4,00 mq

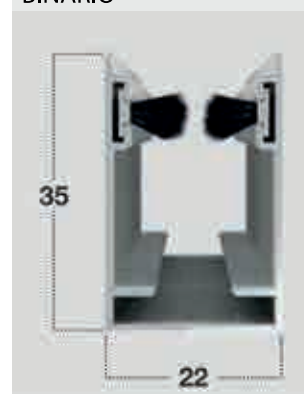
LINEA AVVOLGENTE senza bottone

ZANZARIERA A KIT - MOLLA 32

La Zanzariera a kit molla 32 è una zanzariera ad **avvolgimento a molla e scorrimento verticale con cassonetto arrotondato** di soli 32 mm d'ingombro; si adatta ad installazioni in spazi ridotti con capacità di avvolgimento rete fino a 1,50 mt di altezza. E' la soluzione **ideale per finestre mono-blocco**.



BINARIO



MISURE CONSIGLIATE (mm)

Listino	Prezzo	MISURE CONSIGLIATE (mm)			
		L	H		
colori ral	euro 55,00	KIT MOLLA 32	MIN	450	-
colori raffaello	euro 60,00		MAX	1600	1500
colori effetto legno	euro 80,00				
cambio telo	euro 50,00				

*Minima fatturazione 1,50 mq

* Le misure devono essere trasmesse in millimetri, larghezza per altezza e misura finita

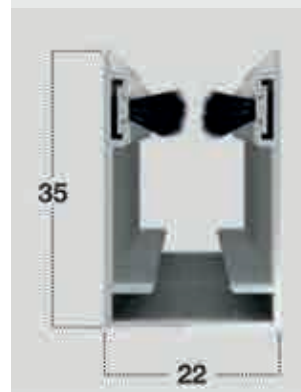
LINEA AVVOLGENTE senza bottone

ZANZARIERA A KIT - PORTINA 32

La Zanzariera kit - portina 32 è una zanzariera ad avvolgimento a molla a scorrimento orizzontale. E' adatta per qualsiasi tipo di porta-finestra e può essere realizzata ad una o due ante.



BINARIO



Listino	Prezzo
colori ral	euro 70,00
colori raffaello	euro 78,00
colori effetto legno	euro 90,00
cambio telo	euro 50,00
	euro 70,00

MISURE CONSIGLIATE (mm)		L	H
UN'ANTA	MIN	-	1500
	MAX	1200	2300
DUE ANTE	MIN	-	1500
	MAX	2400	2300

*Minima fatturazione 2,00 mq

*Minima fatturazione 4,00 mq

LINEA AVVOLGENTE senza bottone

ZANZARIERA JOLLY

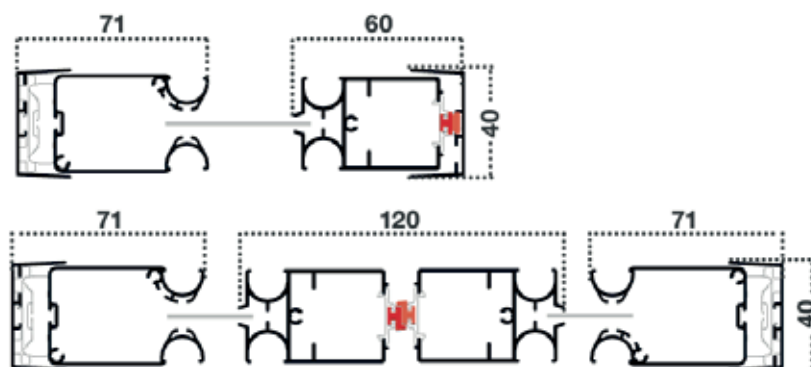
La **Zanzariera Jolly** è un'elegante zanzariera ad **avvolgimento laterale**, ideale per porte-finestre; è **munita di presa ergonomica** lungo tutto il profilo della barra maniglia, che ne rende comodo e facile l'azionamento. L'apertura e chiusura dell'anta, pur essendo dotata di molla, risulta molto controllata. Questa caratteristica, unita alla guida a terra molto bassa, rende il prodotto **ideale per i vani di frequente passaggio**.



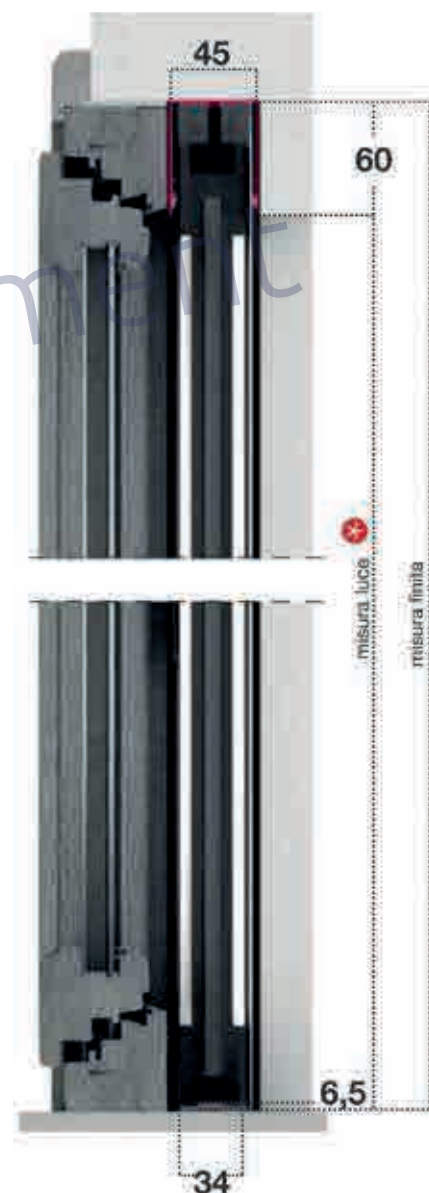
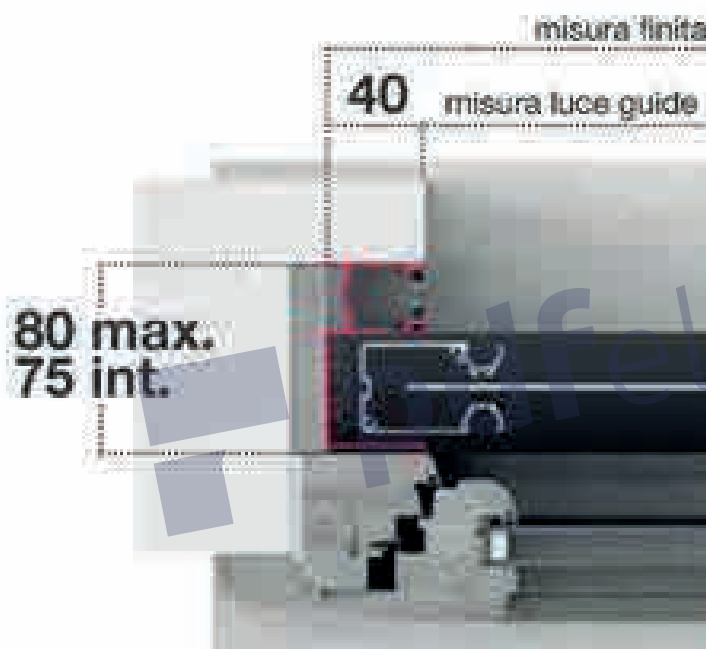
MISURE CONSIGLIATE (mm)		L	H
JOLLY	MIN	-	1400
	MAX	1400	2500

* Le misure devono essere trasmesse in millimetri, larghezza per altezza e misura finita

LINEA AVVOLGENTE senza bottone



SEZIONE VERTICALE



Listino

Prezzo

colori ral	euro 120,00
colori raffaello	euro 150,00
colori effetto legno	euro 160,00
cambio telo	euro 140,00
cambio telo zebrato	euro 160,00

Note / Optional

Rete zebrata + 10%

*Minima fatturazione 1 anta 2,00 mq

*Minima fatturazione 2 anta 4,00 mq

* Le misure devono essere trasmesse in millimetri, larghezza per altezza e misura finita



ZANZARIERE

Linea plissè

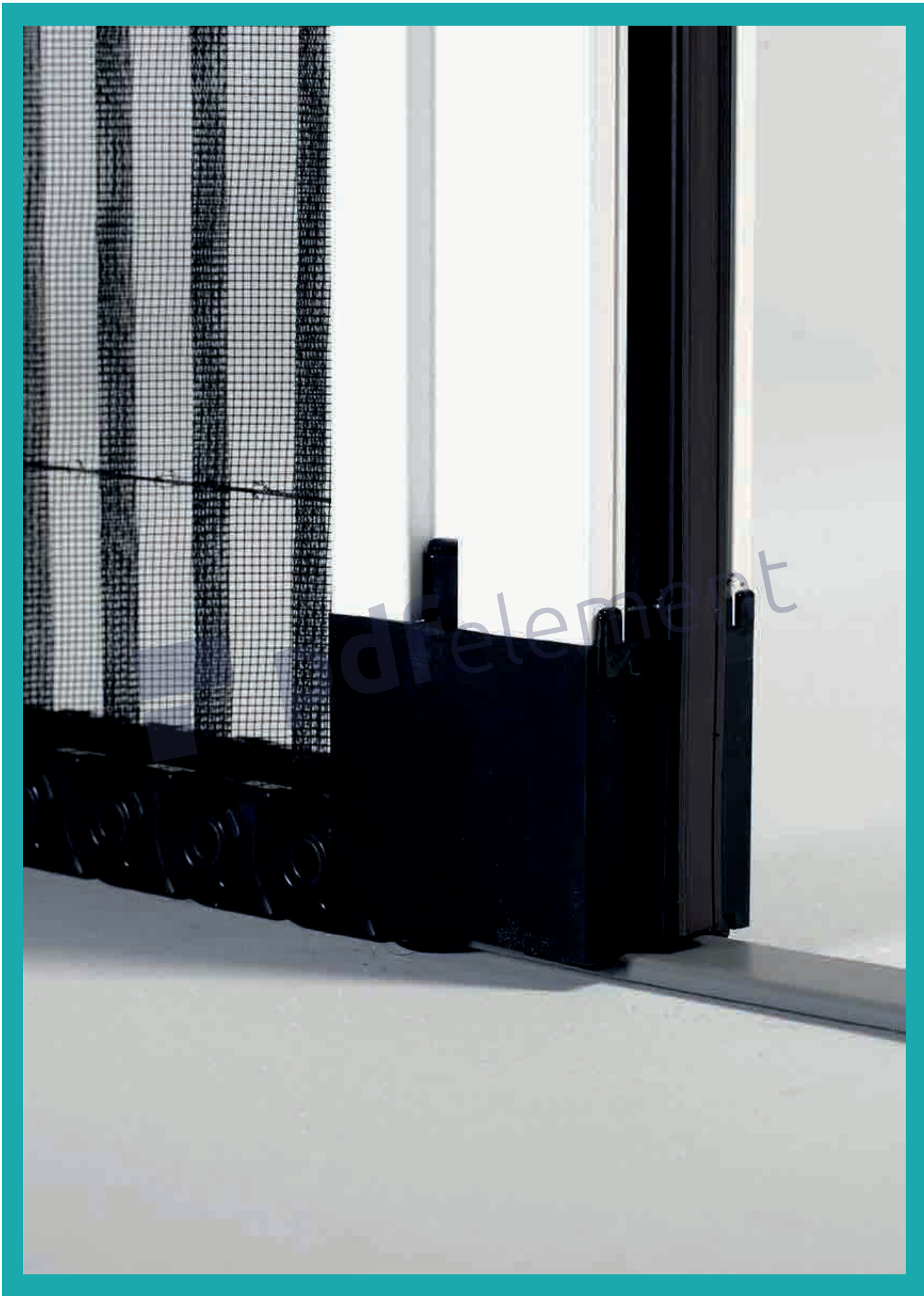
Zanzariera plissè

Zanzariera gioconda laterale

Zanzariera gioconda frizionata

Zanzariera gioconda ap. centrale

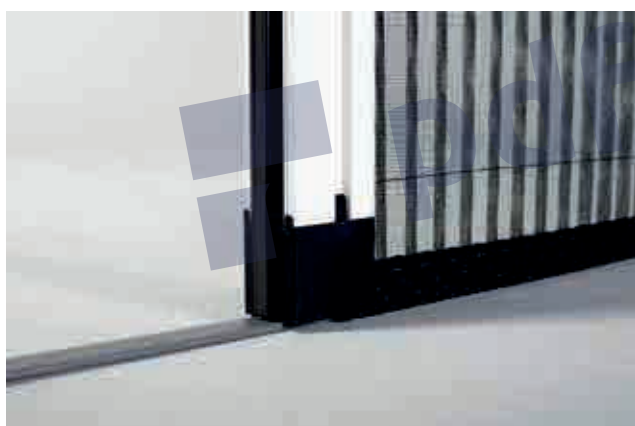
Zanzariera gioconda reverse



LINEA PLISSETTATA

ZANZARIERA **PLISSE'**

La Zanzariera Plissè è indicata per porte-finestre di frequente passaggio. L'assenza di barriere al pavimento agevola il transito e la pulizia del vano e del prodotto. E' realizzabile ad 1,2 o più ante a seguire (chiedere preventivo)



MISURE CONSIGLIATE (mm)		L	H
ZANZARIERA	MIN	900	1400
PLISSE'	MAX	1350	2400



Listino	Prezzo
cambio telo	euro 180,00
cambio filo	euro 80,00
cambio filo tiraggio	euro 100,00

Note / Optional

Rete nera o grigia
PER COLORI PARTICOLARI CHIEDERE PREVENTIVO

* Le misure devono essere trasmesse in millimetri, larghezza per altezza e misura finita

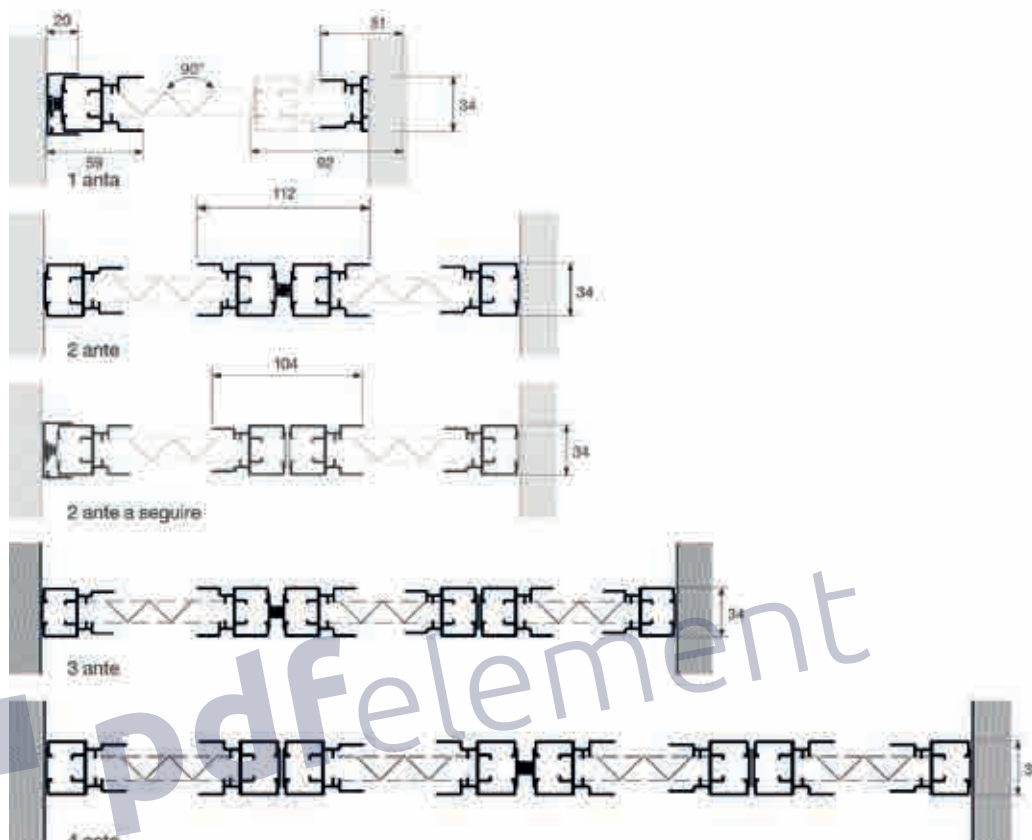
LINEA PLISSETTATA

SEZIONE VERTICALE

SEZIONE ORIZZONTALE

COMPENSATORE 45 MM
CON SPAZZOLINO

STANDARD



Colori Ral Standard

LARGHEZZA	ALTEZZA	PREZZO
L 90-105	H 210-240	€ 422,50 + IVA
L 90-105	H 240-260	€ 450,00 + IVA
L 90-105	H 260-270	€ 480,00 + IVA
L 106-120	H 210-240	€ 440,00 + IVA
L 106-120	H 240-260	€ 470,00 + IVA
L 106-120	H 260-270	€ 500,00 + IVA
L 121-135	H 210-240	€ 455,00 + IVA
L 121-135	H 240-260	€ 490,00 + IVA
L 121-135	H 260-270	€ 520,00 + IVA
L 136-160	H 210-240	€ 560,00 + IVA
L 136-160	H 240-260	€ 585,00 + IVA
L 136-160	H 260-270	€ 630,00 + IVA
L 161-180	H 210-240	€ 590,00 + IVA
L 161-180	H 240-260	€ 620,00 + IVA
L 161-180	H 260-270	€ 665,00 + IVA

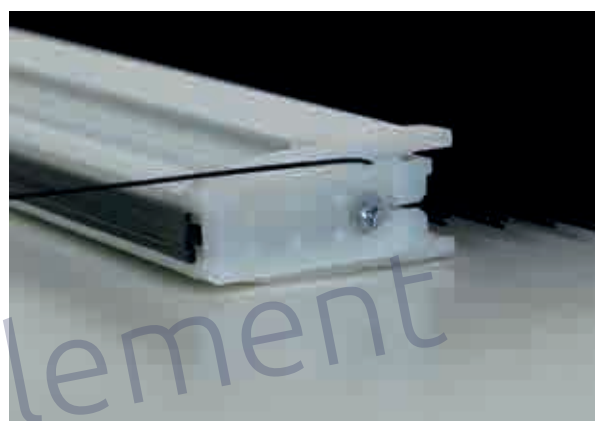
LINEA PLISSETTATA

ZANZARIERA GIOCONDA LATERALE

La Zanzariera Gioconda laterale è una zanzariera indicata per porte-finestre con **rete plissettata ad impacchettamento orizzontale**. Il compensatore da 22 mm riesce a garantire un **montaggio agevole** in qualsiasi situazione di spazio ridotto. La guida inferiore è alta solo 8 mm.



MISURE CONSIGLIATE (mm)		L	H
GIOCONDA LATERALE	MIN	-	600
	MAX	1400	2600



Listino	Rete	Tessuto
colori ral	euro	115,00
colori raffaello	euro	130,00
colori effetto legno	euro	150,00
cambio rete	euro	130,00
cambio tessuto		
apertura centrale	euro	20,00

Note / Optional

Max altezza 300 cm

*Minima fatturazione 2,00 mq

* Le misure devono essere trasmesse in millimetri, larghezza per altezza e misura finita

ZANZARIERA GIOCONDA FRIZIONATA

La Zanzariera gioconda frizionata è una zanzariera adatta per porte-finestre, ha un movimento verticale e può essere azionata grazie ad una comoda astina di 50 cm (a richiesta).



MISURE CONSIGLIATE (mm)		L	H
GIOCONDA FRIZIONATA	MIN	300	-
	MAX	1400	2500



Listino	Rete	Tessuto
colori ral	euro	115,00
colori raffaello	euro	130,00
colori effetto legno	euro	150,00
cambio rete	euro	130,00

Note / Optional

Astina euro 30,00 pz

*Minima fatturazione 2,00 mq

* Le misure devono essere trasmesse in millimetri, larghezza per altezza e misura finita

LINEA PLISSETTATA

ZANZARIERA GIOCONDA REVERSE

La Zanzariera gioconda reverse è una zanzariera per porte-finestre con **rete plissettata a scorrimento laterale in entrambi i lati**. La sua particolare struttura, caratterizzata da **due profili scorrevoli** che permettono l'impacchettamento e l'estensione totale della rete da entrambi i lati la rende molto indicata in abbinamento agli infissi scorrevoli. E' dotata di una guida a terra di 8 mm.



MISURE CONSIGLIATE (mm)

		L	H
GIOCONDA FRIZIONATA	MIN	-	600
	MAX	2400	2600



Listino	Rete	Tessuto
---------	------	---------

colori ral	euro 125,00	
colori raffaello	euro 145,00	
colori effetto legno	euro 170,00	
cambio rete	euro 130,00	

Note / Optional

Max larghezza 250 cm
Max altezza 300 cm

*Minima fatturazione 2,00 mq

*Le misure devono essere trasmesse in millimetri, larghezza per altezza e misura finita



pdfelement

ZANZARIERE

Linea pannelli

Zanzariera telaio fisso

Zanzariera scorrevole / saliscendi

Porta ad anta



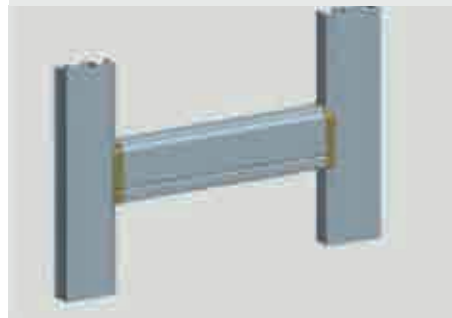
LINEA PANNELLI

ZANZARIERA TELAIO FISSO

La Zanzariera telaio fisso è una zanzariera a schermo fisso ideale per zone ventilate, si realizza con un solo profilo, versatile per le sue varie possibilità di fissaggio. Di serie è realizzata con rete **Fibra Vetro**



RINFORZO CENTRALE



ATTACCO CON PERIMETRO MAGNETICO



Listino	Rete	Alluminio
colori ral	euro 35,00	euro 38,50
colori raffaello	euro 38,50	euro 41,00
colori effetto legno	euro 48,00	euro 51,00
cambio telo	euro 30,00	euro 40,00

Note / Optional

Rete zebrata + 10%

Fissi con magnete + euro 6,00 mq

Rinforzo centrale euro 8,00 pz

ATTENZIONE

Per i prodotti in cui una delle dimensioni supera 1400 mm, verrà applicato il traverso. Se entrambi i lati superano i 1500 mm potrà essere applicata solo la rete in fibra di vetro.

*Arco e forme particolari chiedere preventivo

*Minima fatturazione 1,20 mq

* Le misure devono essere trasmesse in millimetri, larghezza per altezza e misura finita

LINEA PANNELLI

ZANZARIERA SCORREVOLE / SALISCENDI

La Zanzariera scorrevole e la Zanzariera Saliscendi sono zanzariere a telaio fisso con ante scorrevoli e con **ingombro di 25 mm.**, di facile applicazione ed adatto a spazi ristretti. Di serie vengono realizzati con rete **Fibra Vetro**



SCORREVOLE



SALISCENDI



Listino	Rete	Alluminio
colori ral	euro 90,00	euro 100,00
colori raffaello	euro 105,00	euro 110,00
colori effetto legno	euro 115,00	euro 125,00
cambio telo ad anta	euro 40,00	euro 45,00
Note / Optional		
Rete zebrata + 10%		



- *Minima fatturazione Saliscendi 1,60 mq
- *Minima fatturazione 2 ante 2,00 mq
- *Minima fatturazione 3 ante 2,40 mq
- *Minima fatturazione 4 ante 3,60 mq

LINEA PANNELLI

PORTA AD ANTA

La Porta ad anta è una zanzariera a battente studiata per verande, patii e porte-finestre. Verrà fornita sempre con rete in Fibra Vetro e telaio a Z di serie. (A scelta telaio a L.)



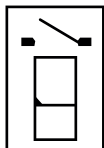
ASIMMETRICA

CENTINATA

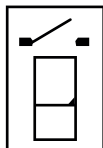


DISEGNO DI APERTURA
PER ORDINARE LA PORTA
VISTA INTERNA

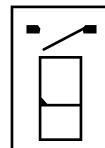
1
ANTA



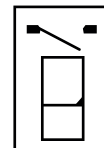
N.1
apertura
dx



N.2
apertura
sx

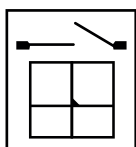


N.1/A
apertura int.
dx

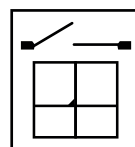


N.2/A
apertura int.
sx

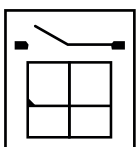
2
ANTE



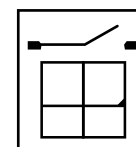
N.3
apertura
dx



N.4
apertura
sx

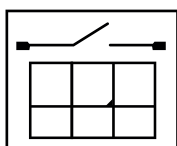


N.5
apertura
dx

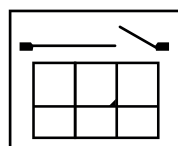


N.6
apertura
sx

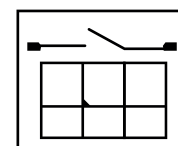
3
ANTE



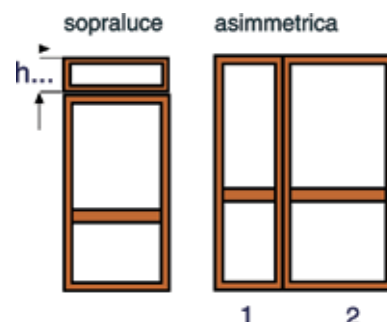
N.7
apertura
centrale
sx



N.8
apertura
dx



N.9
apertura
centrale
dx



ATTENZIONE

MISURE DA TRASMETTERE PER ORDINARE LA ZANZARIERA

MISURA LUCE (specificare): La zanzariera verrà fornita 2 mm in meno della luce vano.

MISURA FINITA: verrà fornita con le stesse misure ordinate.

TELAIO A RICHIESTA



TELAIO STANDARD



Listino

Prezzo

colori ral	euro 110,00
colori raffaello	euro 120,00
colori effetto legno	euro 170,00
cambio telo	euro 60,00

Rete alluminio + 20 mq

Note / Optional

Molla di richiamo euro 20,00 pz

MISURE CONSIGLIATE (mm)

		L	H
UN'ANTA	MIN	-	-
	MAX	1000	2600
DUE ANTE	MIN	-	-
	MAX	2000	2600

*Minima fatturazione 1 anta 2,00 mq

*Minima fatturazione 2 ante 3,20 mq

*Minima fatturazione 3 ante 3,50 mq

*Le misure devono essere trasmesse in millimetri, larghezza per altezza



TAPPARELLE

Tapparella pvc

Tapparella alluminio

Tapparella alluminio mignon

Tapparella acciaio

Tapparella acciaio mignon

Guide e Terminali

Tapparella orienta

Tapparella Avvolgibile in alluminio



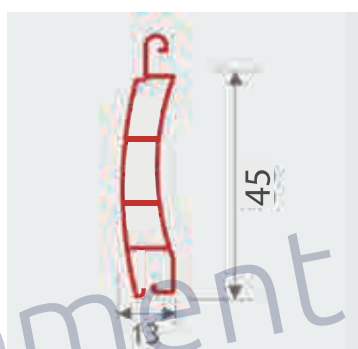
TAPPARELLA PVC

Le **Tapparelle in PVC** sono personalizzabili in misure, colori e manovra. Sono tapparelle con un ottimo rapporto qualità/prezzo e allo stesso tempo **più resistenti** delle tapparelle in pvc standard. Inoltre evitano il surriscaldamento degli ambienti in estate ed isolano dal freddo in inverno.



CARATTERISTICHE TECNICHE

Materiale	PVC
Dimensione profilo	13 x 45
Peso per mq	C.ca 4,2 kg
Massima larg. d'impiego	2400 mm
Barre per 1m d'altezza	N° 18



Listino

Prezzo

colori standard

euro 40,00

Note / Optional

Rinforzo zincato per stecche PVC + euro 9,00 mq

(Consigliabile dopo una larghezza superiore a 140 cm e per i colori scuri)

Ingombri da ø 60

h 1000	ø 140
h 1200	ø 155
h 1300	ø 165
h 1400	ø 170
h 1500	ø 175
h 1600	ø 175
h 1700	ø 180
h 1800	ø 185
h 1900	ø 185
h 2000	ø 195
h 2200	ø 200
h 2400	ø 210
h 2600	ø 215
h 2800	ø 220
h 3000	ø 230
h 3300	ø 240

*Minima fatturazione 1,50 mq

*Misure in mm.

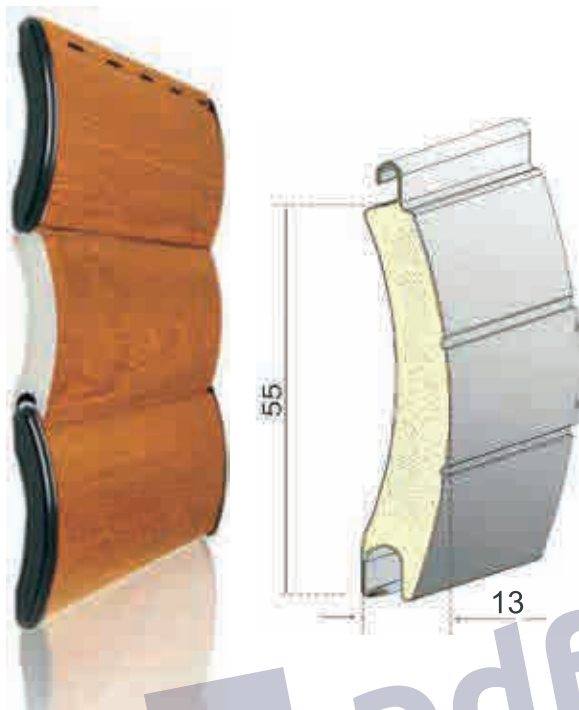
* Le misure devono essere trasmesse in millimetri, larghezza per altezza e misura finita

ATTENZIONE

L'azienda si esonera, in ogni caso, da qualsiasi responsabilità per eventuali imbarcamenti e scolorimenti delle tapparelle in quanto la normativa in vigore ci obbliga ad utilizzare una tipologia di materiale che non garantisce la stabilità del colore e del prodotto. Per il corretto funzionamento delle tapparelle, si prega di osservare scrupolosamente le condizioni di Corretto Utilizzo e Stivaggio.

TAPPARELLA ALLUMINIO

Le **Tapparelle in alluminio** sono personalizzabili in misure, colori e manovra. Le tapparelle in alluminio coibentato sono ad alta stabilità e lunga durata. Sono caratterizzate da un **ottimo rapporto qualità/prezzo ed alta resistenza**.



CARATTERISTICHE TECNICHE

Misura nominale	13 x 55 mm
Largh. max. consigliata	4200 mm
Barre per 1 m. d'altezza	N° 18
Peso telo / mq	C.ca 4 kg

pdfelement

Listino	Prezzo
colori standard	euro 64,00
colore raffaello	euro 69,00
colore effetto legno	euro 66,00

Note / Optional
Terminale alluminio euro 16,00 ml
Catenacci Intermedi euro 40,00 a coppia
Lucchetti euro 10,00 a coppia

*Minima fatturazione 1,50 mq

*Misure in mm.

Ingombri da ø 60	
h 1000	ø 140
h 1200	ø 150
h 1300	ø 160
h 1400	ø 163
h 1500	ø 170
h 1600	ø 170
h 1700	ø 175
h 1800	ø 180
h 1900	ø 185
h 2000	ø 187
h 2200	ø 195
h 2400	ø 200
h 2600	ø 213
h 2800	ø 213
h 3000	ø 223
h 3300	ø 235

* Le misure devono essere trasmesse in millimetri, larghezza per altezza e misura finita

TAPPARELLA ALLUMINIO MIGNON

Le Tapparelle in alluminio mignon sono personalizzabili in misure, colori e manovra. Le tapparelle in alluminio coibentato sono ad alta stabilità e lunga durata. Sono caratterizzate da un **ottimo rapporto qualità/prezzo** ed **alta resistenza**.



CARATTERISTICHE TECNICHE

Misura nominale	9 x 45 mm
Largh. max. consigliata	3500 mm
Barre per 1 m. d'altezza	N° 22
Peso telo / mq	2,900 kg

Listino

Prezzo

colori standard	euro 74,00
colore raffaello	euro 80,40
colore effetto legno	euro 81,00

Note / Optional

Terminale alluminio	euro 16,00 ml
---------------------	---------------

*Minima fatturazione 1,50 mq

*Misure in mm.

Ingombri da ø 60

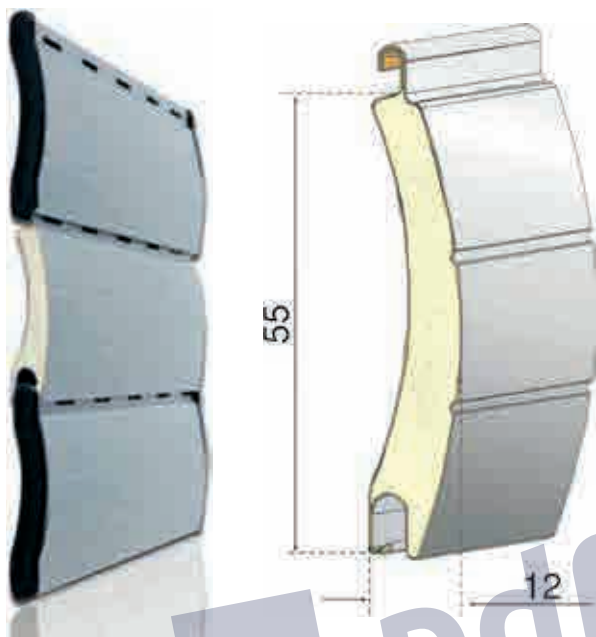
Ingombri da ø 40

h 1000	ø 125	h 1000	ø 120
h 1200	ø 135	h 1200	ø 127
h 1300	ø 135	h 1300	ø 127
h 1400	ø 140	h 1400	ø 136
h 1500	ø 143	h 1500	ø 136
h 1600	ø 151	h 1600	ø 145
h 1700	ø 151	h 1700	ø 145
h 1800	ø 156	h 1800	ø 150
h 1900	ø 160	h 1900	ø 153
h 2000	ø 165	h 2000	ø 157
h 2200	ø 167	h 2200	ø 160
h 2400	ø 170	h 2400	ø 170
h 2600	ø 173	h 2600	ø 170
h 2800	ø 180	h 2800	ø 178
h 3000	ø 185	h 3000	ø 183
h 3300	ø 196	h 3300	ø 192

* Le misure devono essere trasmesse in millimetri, larghezza per altezza e misura finita

TAPPARELLA ACCIAIO

Le **Tapparelle in acciaio** fungono anche da deterrente ai furti nelle abitazioni ed oppongono un'ottima **resistenza ai tentativi d'intrusione**. Questo è possibile grazie alle caratteristiche delle materie prime utilizzate. La tapparella protegge la casa dall'irraggiamento del sole in estate e trattiene il calore interno.



CARATTERISTICHE TECNICHE

Misura nominale	12 x 55 mm
Largh. max. consigliata	4200 mm
Barre per 1 m. d'altezza	N° 18
Peso telo / mq	C.ca 9 kg

Listino

Prezzo

colori standard	euro 110,00
colore raffaello	euro 115,00
colore effetto legno	euro 120,00

Note / Optional

Terminale alluminio	16,00 ml
Catenacci intermedi	euro 40,00 cp
Lucchetti	euro 10,33 a coppia

*Minima fatturazione 1,50 mq

*Misure in mm.

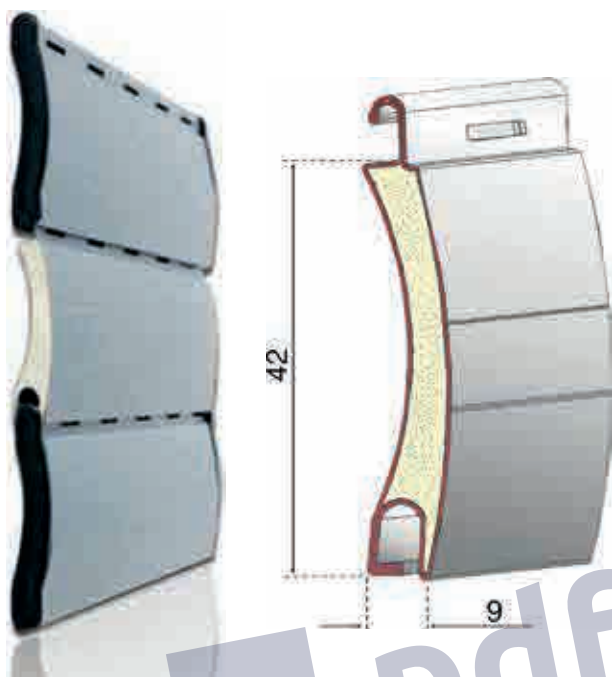
Ingombri da ø 60

h 1000	ø 140
h 1200	ø 155
h 1300	ø 165
h 1400	ø 170
h 1500	ø 175
h 1600	ø 175
h 1700	ø 180
h 1800	ø 185
h 1900	ø 185
h 2000	ø 195
h 2200	ø 200
h 2400	ø 210
h 2600	ø 215
h 2800	ø 220
h 3000	ø 230
h 3300	ø 240

* Le misure devono essere trasmesse in millimetri, larghezza per altezza e misura finita

TAPPARELLA ACCIAIO MIGNON

Le **Tapparelle in acciaio** fungono anche da deterrente ai furti nelle abitazioni ed oppongono un'ottima **resistenza ai tentativi d'intrusione**. Il profilo della mignon ha dimensioni ridotte (9x42mm) rispetto alla tapparella in acciaio standard. La tapparella protegge la casa dall'irraggiamento del sole in estate e trattiene il calore interno.



CARATTERISTICHE TECNICHE

Misura nominale	9 x 42 mm
Largh. max. consigliata	3500 mm
Barre per 1 m. d'altezza	N° 24
Peso telo / mq	8,200 kg

Listino

Prezzo

colori standard	euro 125,00
colore raffaello	euro 130,00
colore effetto legno	euro 128,00

Note / Optional

Terminale alluminio	euro 16,00 ml
Lucchetti	euro 10,00 a coppia

*Minima fatturazione 1,50 mq

*Misure in mm.

Ingombri da ø 60

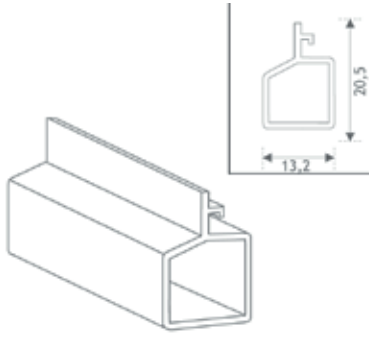
Ingombri da ø 40

h 1000	ø 125	h 1000	ø 120
h 1200	ø 135	h 1200	ø 127
h 1300	ø 135	h 1300	ø 127
h 1400	ø 140	h 1400	ø 136
h 1500	ø 143	h 1500	ø 136
h 1600	ø 151	h 1600	ø 145
h 1700	ø 151	h 1700	ø 145
h 1800	ø 156	h 1800	ø 150
h 1900	ø 160	h 1900	ø 153
h 2000	ø 165	h 2000	ø 157
h 2200	ø 167	h 2200	ø 160
h 2400	ø 170	h 2400	ø 170
h 2600	ø 173	h 2600	ø 170
h 2800	ø 180	h 2800	ø 178
h 3000	ø 185	h 3000	ø 183
h 3300	ø 196	h 3300	ø 192

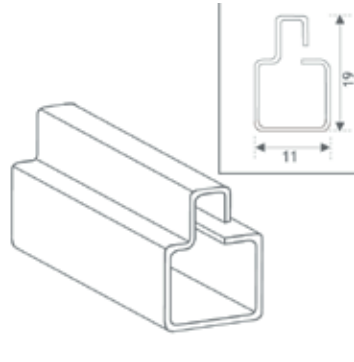
* Le misure devono essere trasmesse in millimetri, larghezza per altezza e misura finita

GUIDE E TERMINALI

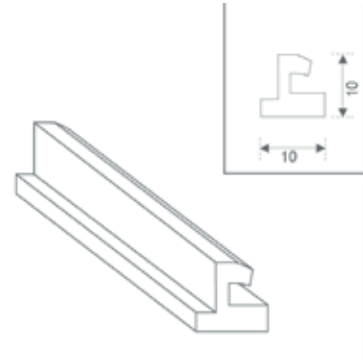
TERMINALE IN PVC



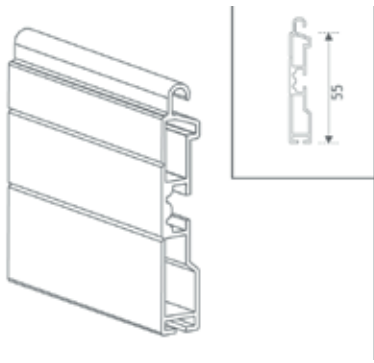
TERMINALE IN FERRO



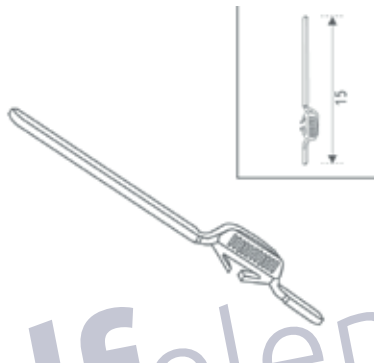
TERMINALE IN GOMMA



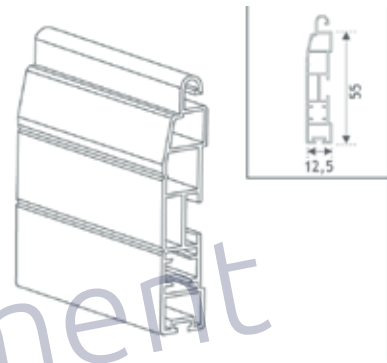
TERMINALE IN ALLUMINIO



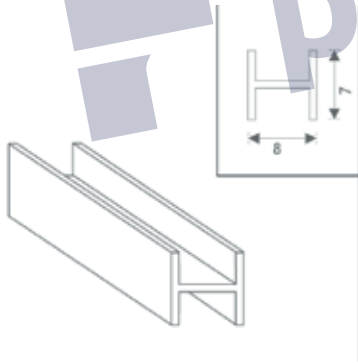
CATENACCIO PER TERMINALE



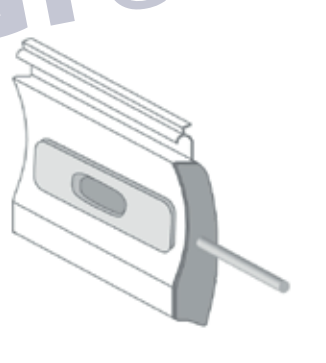
TERMINALE IN PVC



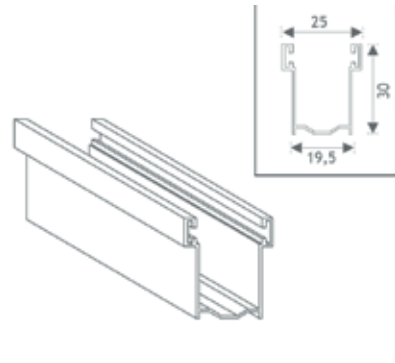
BLINDATURA PER AVV.



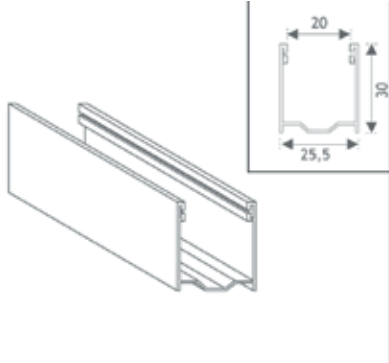
CATEN. INTERMEDIO DI SICUREZZA



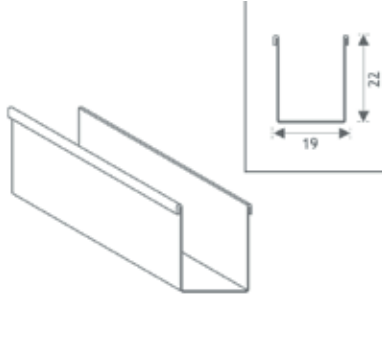
GUIDA IN ALLUMINIO



GUIDA IN ALLUMINIO A27



GUIDA IN FERRO



TAPPARELLE

TAPPARELLA ORIENTA

La Tapparella Orienta è l'avvolgibile a stecche orientabili. Sintesi tra l'avvolgibile e persiana, offre solo il meglio di questi due prodotti. Spesso usando l'avvolgibile ci si trova di fronte a scelte tipo: sollevare il telo per arieggiare o abbassarlo per ripararsi dai raggi solari e dalle intrusioni. In una soluzione unica Orienta consente di arieggiare, illuminare e proteggere dal sole, in tutta sicurezza. Il suo funzionamento non richiede meccanismi all'interno delle guide, pertanto è possibile installarla come un normale avvolgibile su nuove costruzioni o sostituirla alle esistenti. Non necessita di manutenzioni, garantisce un funzionamento costante nel tempo. La movimentazione del telo può essere manuale con puleggia, argano o motorizzata. Sono disponibili motori con radio comando con tre finecorsa. E' possibile memorizzare le posizioni di telo avvolto, telo chiuso e telo orientato.



Listino

Preventivo a richiesta su misura

*Per i colori a richiesta chiedere preventivo e tempi di consegna

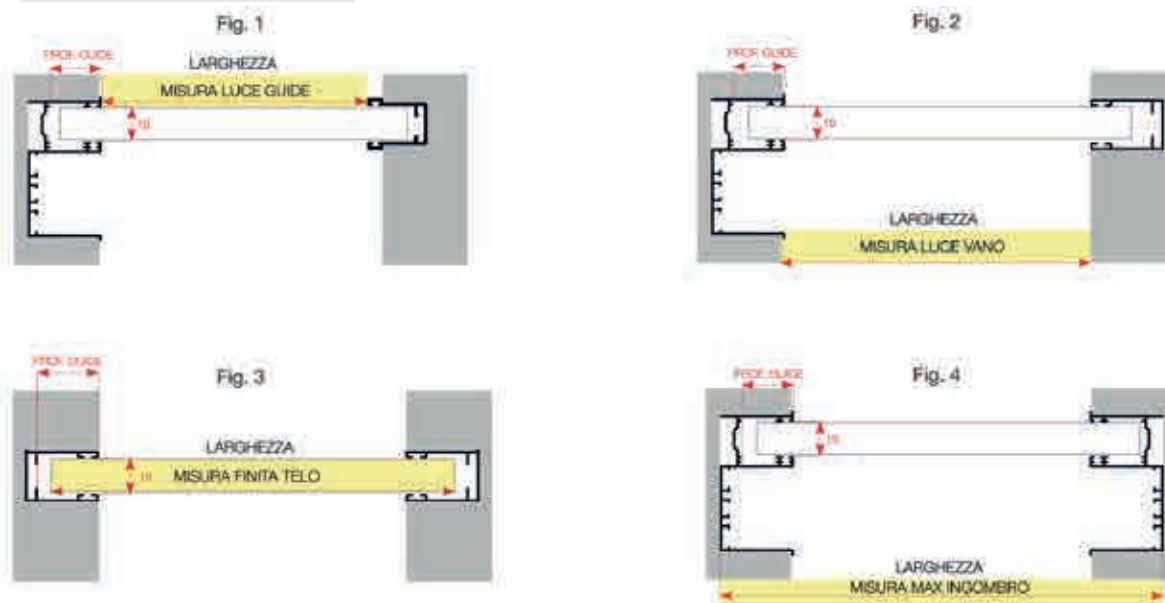
*Minima fatturazione 1,50 mq

*Le misure devono essere trasmesse in millimetri, larghezza per altezza

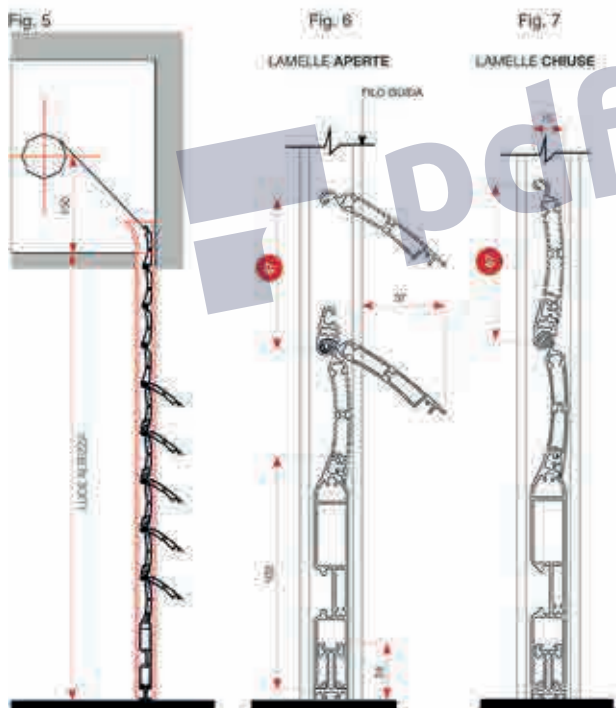
TAPPARELLE

SCHEMA TECNICA

SEZIONE ORIZZONTALE



SEZIONE VERTICALE



INGOMBRO RULLO AVVOLGITORE

La scheda sotto riportata indica il max. ingombro del rullo avvolto in funzione dell'altezza misura finita.

Ingombri da \varnothing 60

h 1600	\varnothing 175
h 1800	\varnothing 185
h 2000	\varnothing 190
h 2200	\varnothing 200
h 2400	\varnothing 220
h 2500	\varnothing 225
h 2800	\varnothing 240
h 3000	\varnothing 250

ATTENZIONE

Le misure devono essere trasmesse in mm indicando base x altezza tassativamente della misura luce guida. Inoltre, bisogna trasmettere la misura della profondità della guida che può oscillare da min. 20 mm a un max di 30 mm, verificando che la larghezza interna della guida sia minimo di 19 mm. Per luci superiori a 1650 mm in larghezza è obbligatorio del telo sdoppiato.

N.B. La misura addebitata sarà quella della misura finita: circa il 20% in più della misura luce, poichè quando la tapparella si trasforma in frangisole, le lamelle tenderanno a scendere nel vano

TAPPARELLA AVVOLGIBILE IN ALLUMINIO ARIEL

La Tapparella avvolgibile in alluminio con stecche coibentate a foro largo concepito per offrire maggiore areazione e illuminazione in tutti gli ambienti della casa anche a tapparella abbassata, grazie alla particolare asola presente nella stecca. La dimensione dell'asola con un'altezza di 5 mm questo tipo di avvolgibile. A tapparella abbassata, il riciclo dell'aria all'interno dell'abitazione e, nel contempo, permette l'irridazione della luce solare all'interno degli ambienti di oltre il 60% in più rispetto a un avvolgibile tradizionale.



Diametro di arrotolamento

H	Ø	H	Ø
1000	145	1900	190
1200	155	2000	190
1300	155	2200	200
1400	160	2400	205
1500	170	2600	210
1600	170	2800	220
1700	175	3000	230
1800	180	3300	240

Stecca media

Listino

Tinta unita	€ 110,00
Finto legno	€ 130,00
Raffaello/Part.	€ 125,00

Caratteristiche tecniche

Misura nominale	13x50 mm
Larghezza massima consigliata*	4200 mm
Barre per 1 m. di altezza	n°20
Produzione standard	6500 mm
Spessore lamiera	ca. 0,36 mm
Peso telo/mq	LD ca.5 HD ca. 6 kg



*Minima fatturazione 1,50 mq

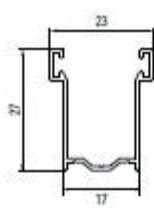
*Le misure devono essere trasmesse in millimetri, larghezza per altezza

*I prezzi indicati si intendono IVA esclusa

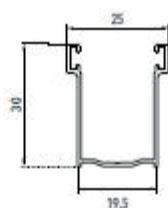
GUIDE E TERMINALI



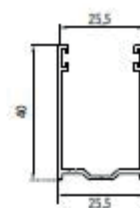
ART. GU27
Guida in alluminio A27 25,5 X 30 mm



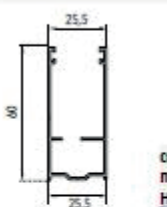
ART. GU28
Guida in alluminio A28 17 X 27 mm



ART. GU30
Guida in alluminio A30 19,5 X 30 mm



ART. GU40
Guida in alluminio A40 25,5 X 40 mm



ART. GU60 antivent
Guida in alluminio A60 25,5 X 60 mm

compatibile
nella versione
HD



ART. TE12
Terminale in alluminio 12 X 55 mm

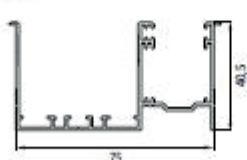


ART. TERPVCDOU
Terminale in Pvc

GUIDE AD INCASSO PER ZANZARIERE



ART. G85I
Profilo pred. con guida 51,2 X 85 mm



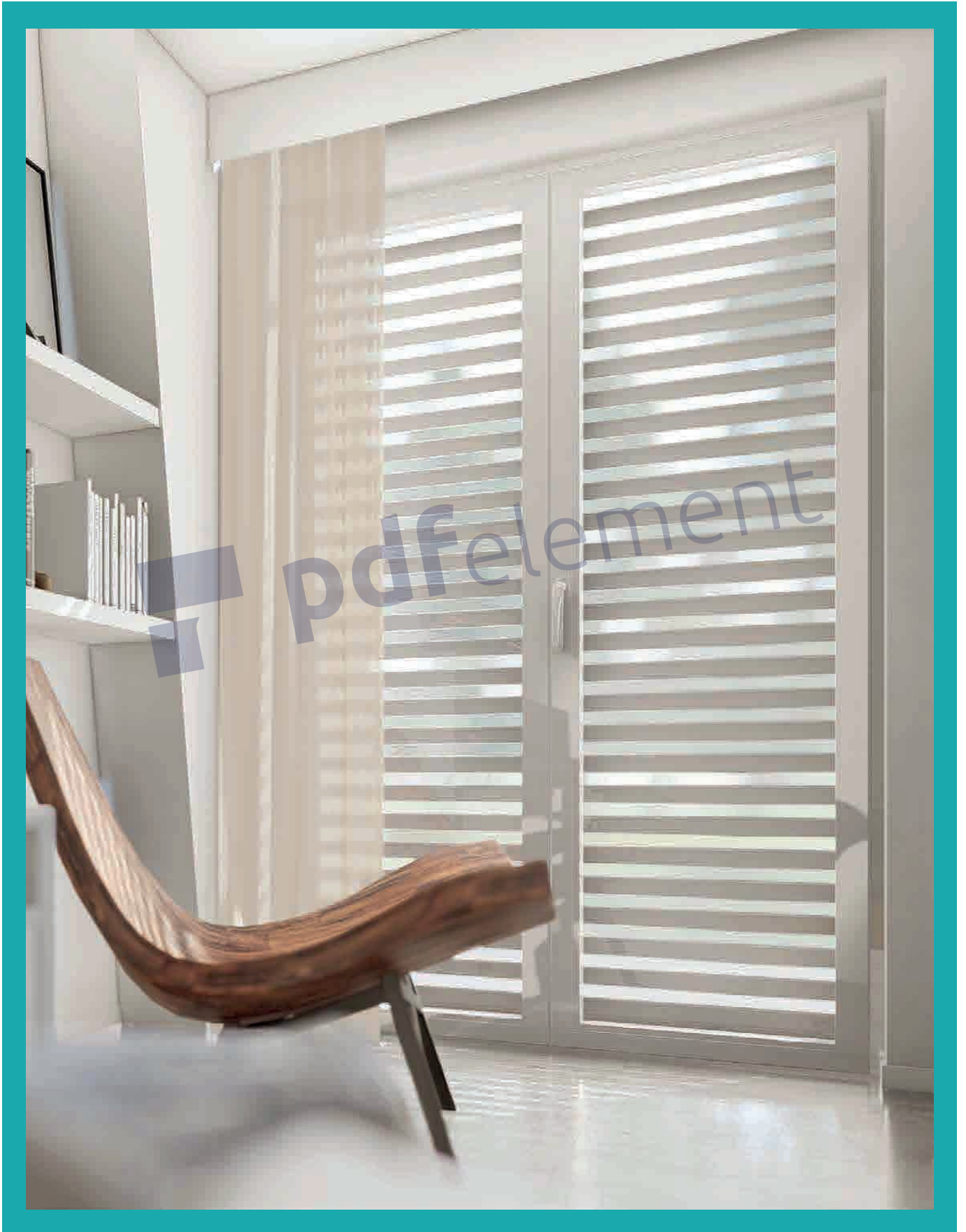
ART. G75I
Profilo pred. con guida 40,5 X 75 mm

M.B. Tabella colori a pagina 292.

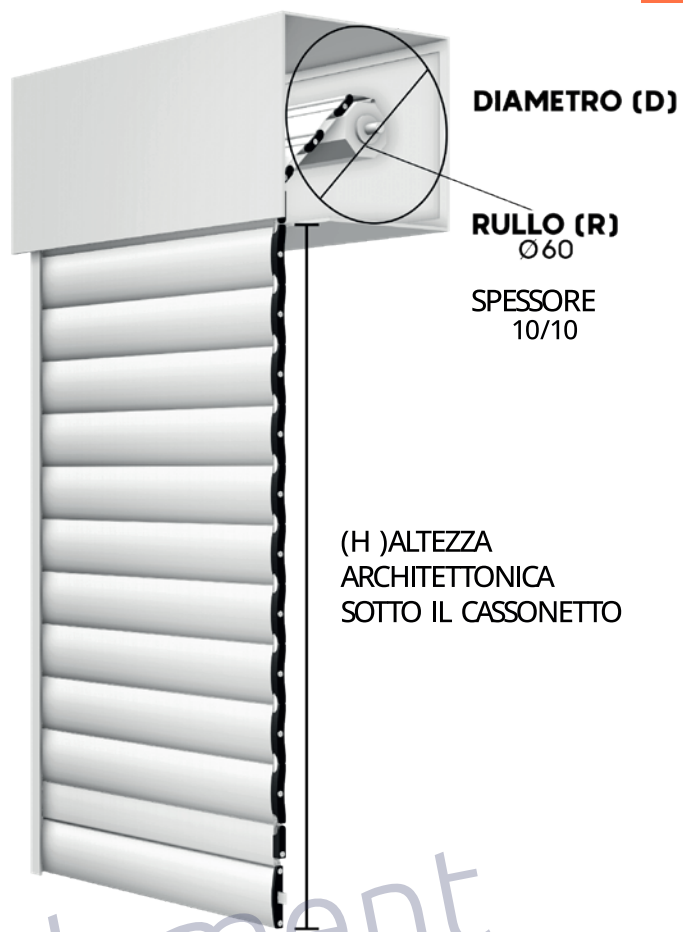
TAPPARELLE

TAPPARELLE NEW SOLAR

Rimuovere filigrana ora



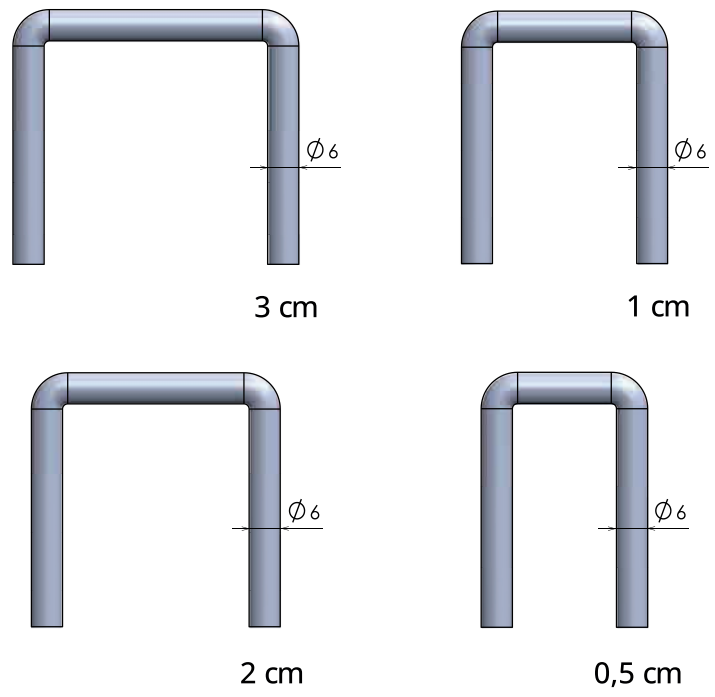
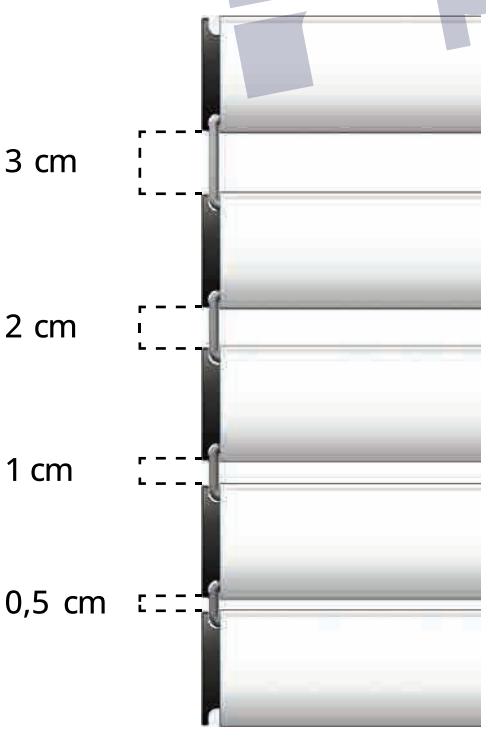
Peso al m ² completa	9 kg
Misure massime consigliate	250 cm x 300 cm larghezza x altezza



CONTENUTO DELLA CONFEZIONE:

- Telo completo
- Molle di sicurezza per attacco rullo con copertura
- Spazzolino per guida
- Anello per avvolgimento da posizionare all'estremità del telo come da manuale di installazione

DISTANZE DISPONIBILI TRA LE FASCE DEL TELO: 4



La distanza tra una fascia e l'altra può avere una variazione fino a 3 mm

Per una gestione più personalizzata di luce e ombra è possibile configurare anche con una combinazione dei ganci distanziali di misure diverse all'interno dello stesso telo.

SCHEDA TECNICA

TABELLA INGOMBRI

GANCI DISTANZIALI da 3 cm

FINO A 130 cm
DI LARGHEZZA
TELO

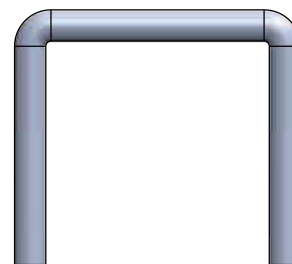
ALTEZZA FINITA	DIAMETRO
120	18,8
140	20,1
160	20,3
180	20,8
200	22,2
220	23,2
240	23,8
260	24,2
280	25,4
300	25,7

FINO A 200 cm
DI LARGHEZZA
TELO

ALTEZZA FINITA	DIAMETRO
120	18,9
140	20,2
160	20,5
180	20,9
200	22,4
220	23,5
240	24,0
260	24,4
280	25,6
300	25,9

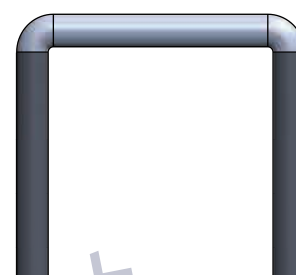
FINO A 250 cm
DI LARGHEZZA
TELO

ALTEZZA FINITA	DIAMETRO
120	19
140	20,3
160	20,6
180	21,2
200	22,6
220	23,6
240	24,3
260	24,7
280	25,7
300	26,5



regular 3 cm

acciaio zincato FE37 cod. SOL2TSG43A
acciaio inox cod. SOL2TSG43I



silent 3 cm

acciaio zincato FE37 cod. SOL2TSG43AS
acciaio inox cod. SOL2TSG43IS

TABELLA INGOMBRI

GANCI DISTANZIALI da 2 cm

FINO A 130 cm
DI LARGHEZZA
TELO

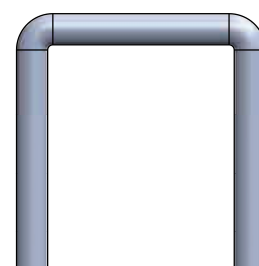
ALTEZZA FINITA	DIAMETRO
120	17,5
140	18,7
160	20,3
180	20,5
200	21,7
220	22,2
240	23,5
260	23,9
280	25,2
300	25,7

FINO A 200 cm
DI LARGHEZZA
TELO

ALTEZZA FINITA	DIAMETRO
120	17,6
140	18,8
160	20,5
180	20,7
200	22,0
220	23,0
240	23,9
260	25,0
280	25,3
300	26,0

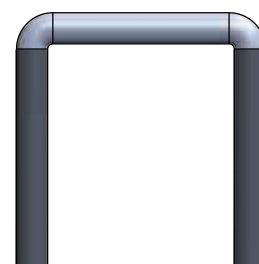
FINO A 250 cm
DI LARGHEZZA
TELO

ALTEZZA FINITA	DIAMETRO
120	19,2
140	19,8
160	21,7
180	22,0
200	22,2
220	23,5
240	24,4
260	25,1
280	26,7
300	27,0



regular 2 cm

acciaio zincato FE37 cod. SOL2TSG36A
acciaio inox cod. SOL2TSG36I



silent 2 cm

acciaio zincato FE37 cod. SOL2TSG36AS
acciaio inox cod. SOL2TSG36IS

TABELLA INGOMBRI

GANCI DISTANZIALI da 1 cm

FINO A 130 cm
DI LARGHEZZA
TELO

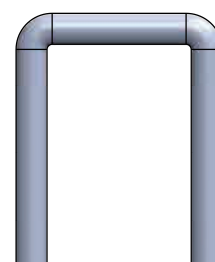
ALTEZZA FINITA	DIAMETRO
120	18,9
140	19,0
160	19,9
180	20,7
200	21,5
220	21,8
240	23,5
260	23,7
280	24,0
300	24,7

FINO A 200 cm
DI LARGHEZZA
TELO

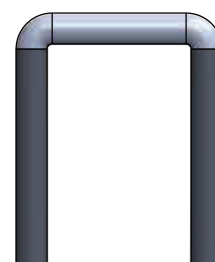
ALTEZZA FINITA	DIAMETRO
120	19
140	19,2
160	20,0
180	20,9
200	21,7
220	23,0
240	23,8
260	24,0
280	24,2
300	25,2

FINO A 250 cm
DI LARGHEZZA
TELO

ALTEZZA FINITA	DIAMETRO
120	19,5
140	19,7
160	20,8
180	21,0
200	22,2
220	23,5
240	24,2
260	24,6
280	24,7
300	25,4



regular 1 cm

acciaio zincato FE37 cod. SOL2TSG28A
acciaio inox cod. SOL2TSG28I

silent 1 cm

acciaio zincato FE37 cod. SOL2TSG28AS
acciaio inox cod. SOL2TSG28IS

TABELLA INGOMBRI

GANCI DISTANZIALI da 0,5 cm

FINO A 130 cm
DI LARGHEZZA
TELO

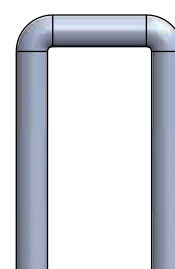
ALTEZZA FINITA	DIAMETRO
120	17,4
140	18,8
160	19,4
180	20,4
200	21,0
220	21,5
240	23,0
260	23,5
280	24,0
300	24,5

FINO A 200 cm
DI LARGHEZZA
TELO

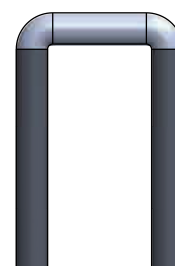
ALTEZZA FINITA	DIAMETRO
120	17,5
140	19,0
160	19,6
180	20,6
200	21,4
220	21,8
240	23,4
260	24,0
280	24,2
300	24,9

FINO A 250 cm
DI LARGHEZZA
TELO

ALTEZZA FINITA	DIAMETRO
120	17,6
140	19,2
160	20,4
180	20,8
200	22,5
220	23,0
240	23,6
260	25,0
280	25,5
300	26,0



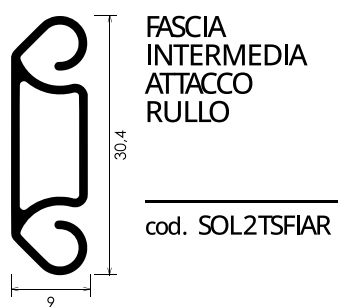
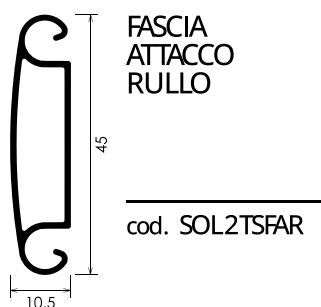
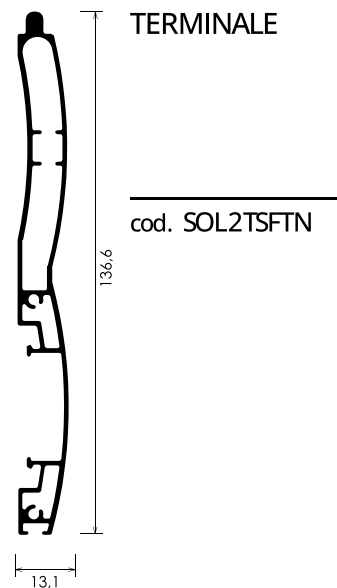
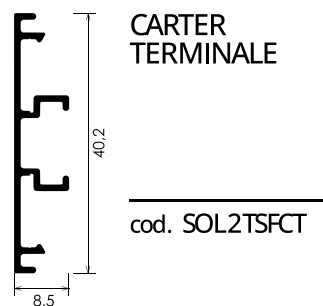
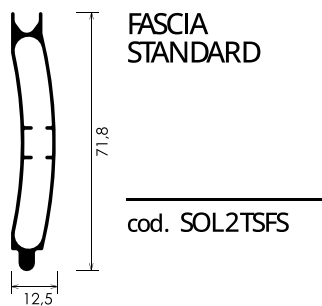
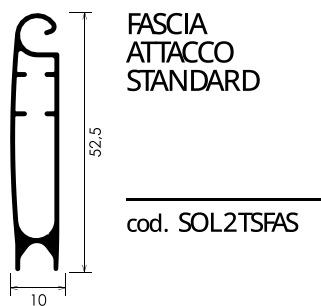
regular 0,5 cm

acciaio zincato FE37 cod. SOL2TSG20A
acciaio inox cod. SOL2TSG20I

silent 0,5 cm

acciaio zincato FE37 cod. SOL2TSG20IS
acciaio inox cod. SOL2TSG20IS

PROFILI ALLUMINIO ESTRUSO



TAPPI



TAPPO PICCOLO
cod. SOL21TP



TAPPO GRANDE
cod. SOL2TSTG



TAPPO TERMINALE (COPPIA)
cod. SOL2TSTT



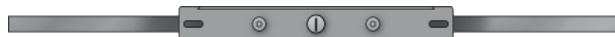
TAPPO MEZZA FASCIA
cod. SOL2TSTMF

CHIUSURE

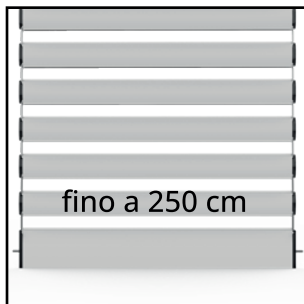


CATENACCILO
CHIUSURA
INTERMEDIA
cod. SOL2TSCI

SERRATURA
CHIUSURA
TERMINALE
cod. SOL2TSST



FUNZIONALITÀ



DIMENSIONI MASSIME

Questo modello è disponibile con larghezza massima di 250 cm per singolo telo.



INGOMBRI RIDOTTI

Nonostante sia una tapparella avvolgibile a fasce-profili distanziabili, trova allocazione nei cassonetti più diffusi sul mercato.



SERRATURA SU TERMINALE

Può essere chiusa con serratura o catenaccio sulla fascia terminale.



CHIUSURE INTERMEDIE

È possibile alloggiare in questo modello anche dei catenaccioli sulle fasce intermedie, installabili all'altezza desiderata.



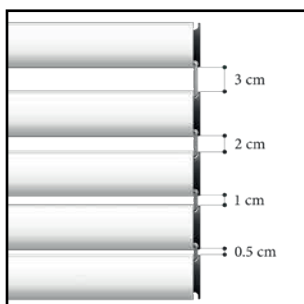
SISTEMA REGULAR

Movimento brevettato che trasforma il sistema in un frangisole.



SISTEMA SILENT

Funzionalità brevettata che consente di avere massima silenziosità in fase di apertura e chiusura.



4 DISTANZE

Configurazione massima. Il telo può essere ordinato con 4 misure distanziali differenti: da 3 cm, 2 cm, 1 cm, 0,5 cm, anche in combinazioni diverse. Configurazione da comunicare in fase d'ordine.

MODALITÀ D'ORDINE

COME PRENDERE LE MISURE

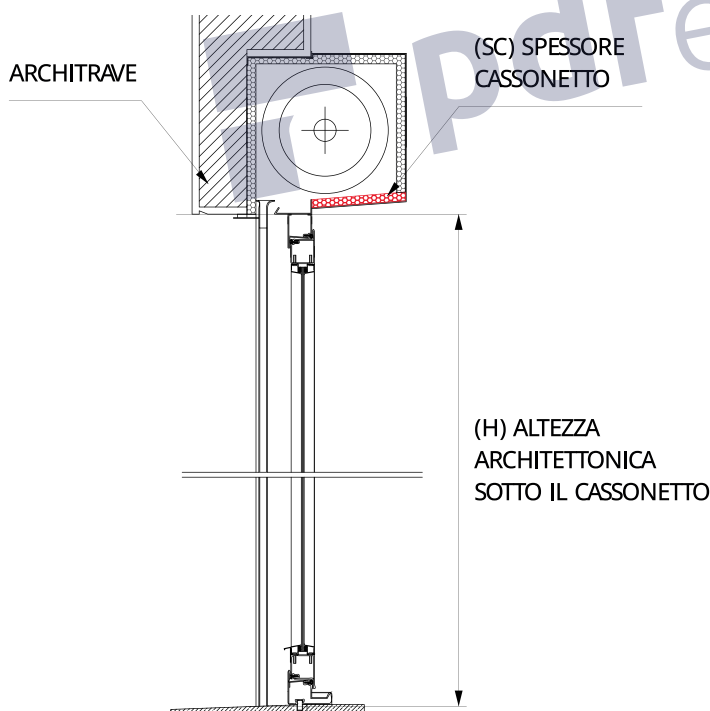
LARGHEZZA DEL TELO: Rilevare la larghezza riferendosi all'INTERNO DELLE GUIDE e riportando la misura con una sottrazione di -7 mm.

ESEMPIO : In caso di misura esatta 92,7 cm è necessario comunicare in fase di ordine 92 cm.



ALTEZZA DEL TELO: Rilevare l'altezza riferendosi alla LUCE ARCHITETTONICA e riportando la misura con un'aggiunta di +10 cm.

ESEMPIO : In caso di misura esatta 210 cm è necessario comunicare in fase di ordine 220 cm.
Per SC > 5 cm aggiungere 1 cm alla misura finita per ogni cm in più.



Per la determinazione dell'altezza finita, alla misura dell'altezza architettonica sotto cassetto H , aggiungere 10 cm fino ad un SC di 5 cm ($H + 10$ cm).

Per spessore cassetto SC maggiore di 5 cm, aggiungere 1 cm alla misura finita per ogni cm in più.

Es: spessore cassetto SC 6 cm = $H + 11$ cm
Es: spessore cassetto SC 8 cm = $H + 13$ cm

Esempio:
 $H = 210$ cm misura da comunicare 220 cm

Esempio:
SC 6 cm misura da comunicare 221 cm

Esempio:
SC 7 cm misura da comunicare 222 cm

ATTENZIONE

È necessario comunicare in fase d'ordine solo misure finite:

LARGHEZZA misura interno guide -7 mm

ALTEZZA luce +10 cm, se SC > 5 cm allora aggiungere 1 cm alla misura finita per ogni cm in più.



CASSONETTI

Cassonetti standard

Tipologia cassonetti



CASSONETTI STANDARD

Il **Cassonetto** nasce per facilitare le operazioni di **manutenzione dell'avvolgibile**. L'accesso allo stesso avviene attraverso uno sportello ricavato nel lato interno del cassonetto. L'apertura interna semplifica il lavoro, in quanto avviene comodamente e in sicurezza all'interno dell'abitazione; soluzione molto apprezzata in presenza di alzanti in quanto la loro profondità ne impedirebbe l'accesso dal cielino.

I TANTI VANTAGGI DEL CASSONETTO

PER L'INSTALLATORE

- montaggio rapido
- semplicità di montaggio
- prodotto su misura
- kit pronto per l'installazione
- affidabilità

PER L'UTILIZZATORE

- isolamento termico e tenuta all'aria testati
- isolamento acustico certificato
- risparmio energetico ed economico
- resa estetica
- manutenzione facile



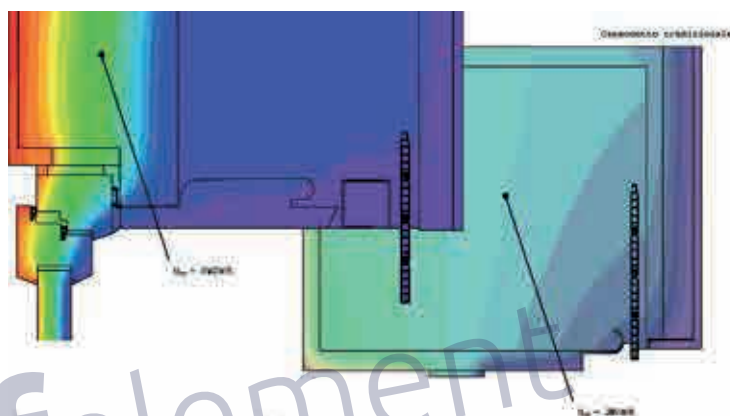
ognuna di circa 1 cm (si veda disegno tecnico lamella aperta fig. 6 lamella chiusa fig. 7). Inoltre sarà considerata standard la dimensione del cassonetto con **intasse da 150 mm**. In fase di ordine specificare gli interessi migliori.

L'apertura frontale viene chiusa tramite un **pannello in MDF**, la tenuta all'aria e la **coibentazione** sono fattori importanti per poter mantenere le prestazioni termoacustiche del cassonetto. L'apertura varia in base alle dimensioni dell'avvolgibile ed il cielino è fisso. Il cassonetto è dotato di profili in alluminio estruso per il filo-intonaco. Tutti i materiali hanno **buona capacità idrorepellente**.

Il cassonetto può essere munito al suo interno di supporti per l'avvolgibile, rullo, calotta e motore. Il cassonetto con ispezione frontale viene anche **usato per le ristrutturazioni**.



ISOLAMENTO TERMICO E TENUTA ALL'ARIA TESTATI



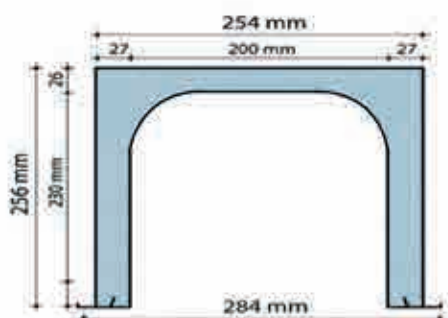
RISPARMIO ENERGETICO
ED ECONOMICO

TIPOLOGIE CASSONETTI

CASSONETTO TERMOACUSTICO STANDARD

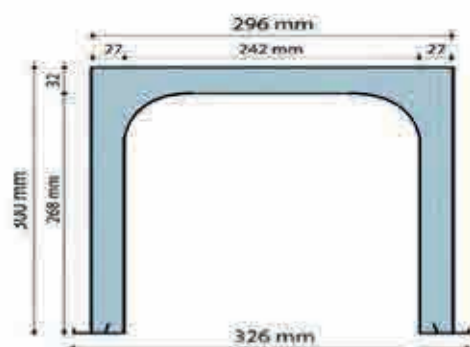
CASSONETTO ISPEZIONE FRONTALE





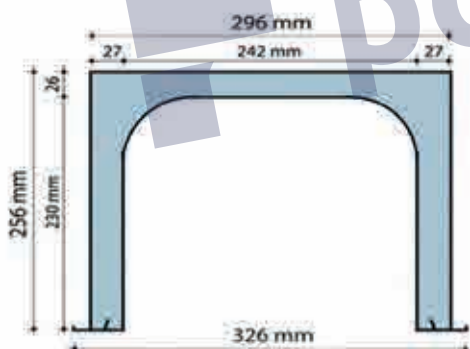
CASSONETTO 25 x 25

Per muratura **da 25 cm**, con l'utilizzo di avvolgibili standard dell'**altezza massima di 200 cm**. Per altezza superiori consigliabile avvolgibile mini.



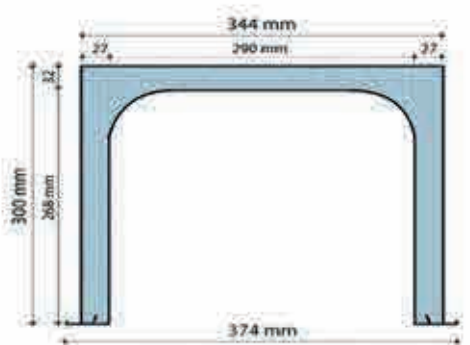
CASSONETTO 30 x 30

Per muratura **da 30 cm**, idoneo per **apertura fino a 260 cm** in altezza e avvolgibili di qualsiasi tipo.



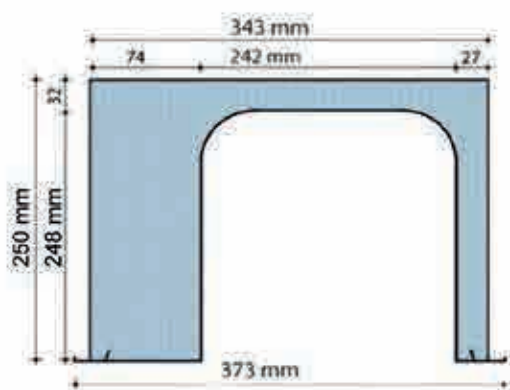
CASSONETTO 30 x 25

Per muratura **da 30 cm**, in presenza di solai particolarmente bassi o travi calanti e per aperture con **altezza massima di 220 cm**.



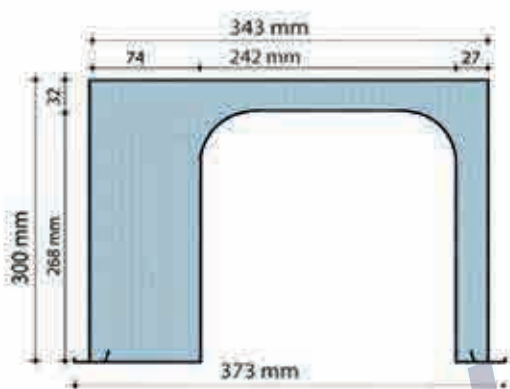
CASSONETTO 35 x 30

Per muratura **da 35 cm**, idoneo per **apertura fino a 260 cm** d'altezza per qualsiasi tipo avvolgibile.



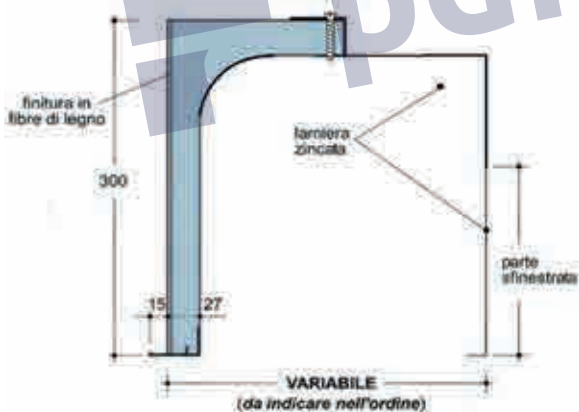
CASSONETTO 35 x 25

Per muratura da 35 cm, con **spalla interna maggiorata** da 40 cm per aumentare l'isolamento termico ed acustico. La spalla maggiorata può essere usata anche al lato esterno per usi speciali.



CASSONETTO 35 x 30 max

Per muratura da 35 cm, con **spalla interna** da 40 cm per aumentare l'isolamento termico ed acustico. La spalla maggiorata può essere usata anche al lato esterno per usi speciali.



CASSONETTO STEEL BOX RISTRUTTURAZIONI

Il cassonetto Steel Box, con lamiera esterna ha in genere uno spessore variabile da 25 cm a 50 cm per adattarsi a numerose esigenze costruttive. Per veletta esterna o cortina esterna. Ideale per le ristrutturazioni, per la sostituzione di cassonetti tradizionali 0/40 40/50.

Listino

Preventivo a richiesta su misura



TENDE TECNICHE

Frangisole

Cappottina standard

Tende a caduta

Tende a bracci

Tende a bracci con cassonetto

Tende a capanno

Tende per esterni

TENDE TECNICHE

FRANGISOLE

I **Frangisole** sono la soluzione di protezione dal sole e dagli sguardi che permette di ottenere un **clima ambientale ottimale**, a seconda di ogni esigenza, grazie ad una regolazione dell'infiltrazione del sole personalizzabile.

Il loro design li rende inoltre **unici dal punto di vista estetico**.



**RADIOCOMANDO
AZIONAMENTO A
MOTORE**



MANOVELLA

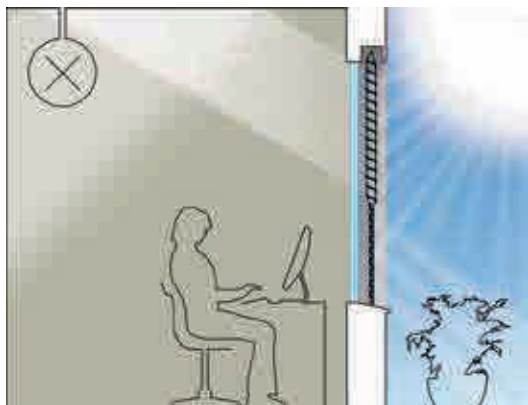


Listino

Preventivo a richiesta su misura

LA FUNZIONE DI GUIDA LUCE

Luce piena quando serve, oscuramento continuo come lo si desidera. Grazie alla guida luce individuale, i frangisole creano un'atmosfera perfetta. La funzione di guida luce **riduce anche i costi per l'illuminazione** dei vostri ambienti. Le posizioni delle lamelle regolabili individualmente, permettono di usufruire della **maggior quantità luce** del giorno in assoluta assenza di abbagliamento.



Con la funzione guida luce non solo si ottiene la protezione dagli sguardi indiscreti e dall'abbagliamento, ma la luce del giorno viene sfruttata in modo ottimale per illuminare l'ambiente.

Meno luce artificiale = più atmosfera di benessere e risparmio energetico.



Senza protezione il sole abbaglia e con la tenda chiusa serve la luce artificiale per illuminare l'ambiente.

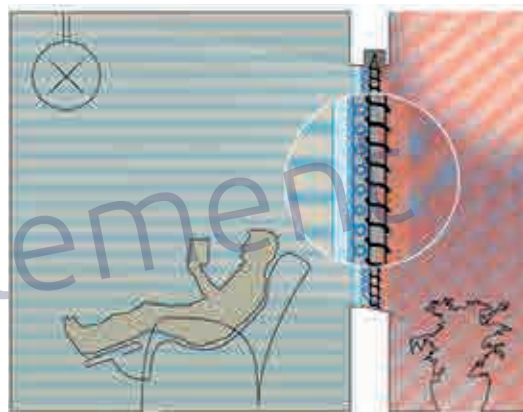
Con i frangisole standard, senza funzione di guida luce, la protezione dagli sguardi e dall'abbagliamento non è modificabile e serve sempre la luce artificiale per illuminare l'ambiente.

RISPARMIO ENERGETICO

Il caldo o il freddo non dovrebbero condizionare troppo l'ambiente interno di ogni edificio. Spesso però non è così. Per questo, serve molta energia per raffreddare o riscaldare. Con la tecnologia abitativa e costruttiva moderna, questo **fabbisogno di energia può però essere sensibilmente ridotto**, diminuendo così i costi di gestione. I prodotti di protezione solare e dagli agenti atmosferici **riducono il fabbisogno di energia fino al 50%**, salvaguardando così anche la natura.

MENO CLIMATIZZATORE IN ESTATE

I frangisole, a seconda della regolazione possono ridurre la temperatura proveniente dall'esterno fino a circa il 95% in meno. Così è possibile rinfrescare l'ambiente senza il bisogno di un climatizzatore.

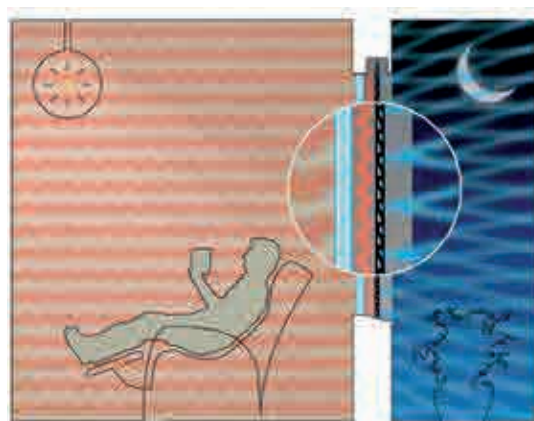


Grazie alla circolazione dell'aria tra il frangisole e la finestra, la trasmissione del calore viene sensibilmente evitata tramite convezione.

MENO CLIMATIZZATORE IN ESTATE

I frangisole, quando sono chiusi, creano un cuscinetto d'aria davanti al vetro impedendo la circolazione dell'aria.

Il consumo energetico per il riscaldamento viene così ridotto fino al 30%.





CON FUNZIONE GUIDA LUCE



GUIDE PER FRANGISOLE



circolare
(anche per sistemi a
cassonetto)

Dim. 45 mm



quadrato

Dim. 22x27 mm
Dim. 37x27 mm



per sistemi a
cassonetto

Dim. 30x32 mm
Dim. 37x32 mm



per il montaggio
sulla muratura o
nella scanalatura
della costruzione

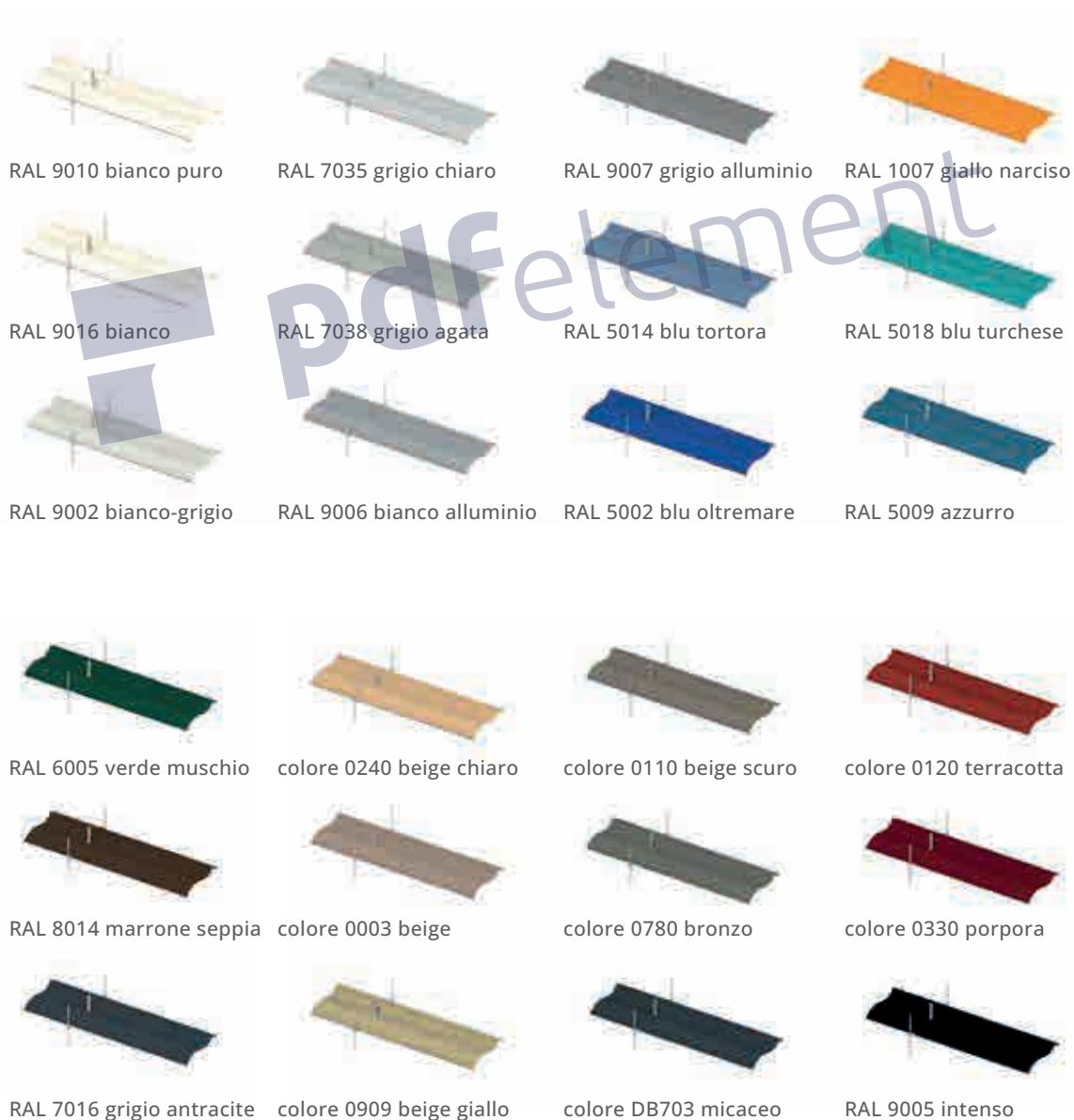
Dim. 22x32 mm
Dim. 22x22 mm con linguette
Dim. 21,5x18 mm





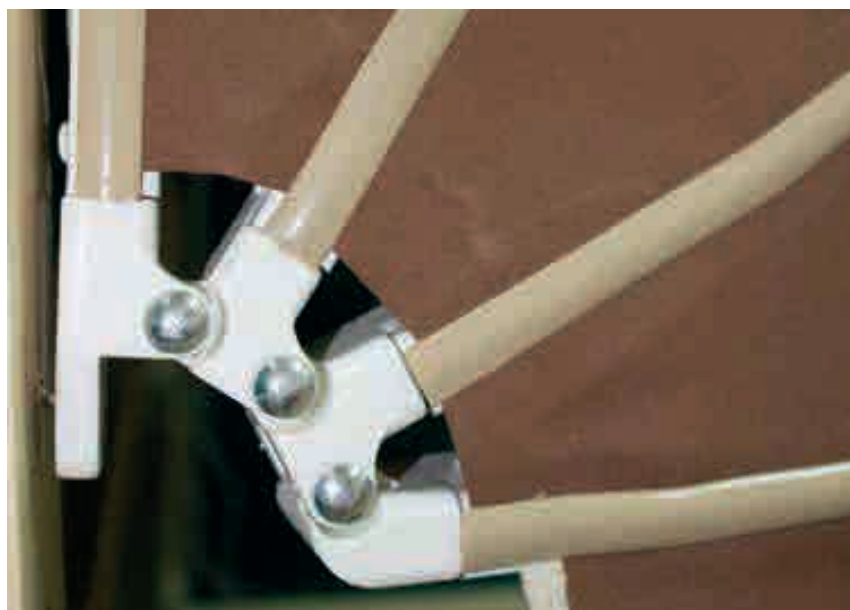
Le perforazioni bordate per i frangisole sono uno standard unico al mondo. Proteggono le corde di sollevamento, evitano spigoli taglienti e danno pertanto maggiore protezione: in questo modo, il funzionamento è garantito.

L'esecuzione resistente al vento ne permette l'uso a velocità del vento di 80km/h. Le lamelle, oltre alle guide laterali, vengono guidate da almeno 2 funi in acciaio inox, rivestite di poliammide. I supporti di ancoraggio per le 2 sicurezze antivento esterne vengono montate direttamente sulle guide laterali.



TENDE TECNICHE

CAPPOTTINA STANDARD



DI SERIE

Volant modello: 02
 Altezza: 28 cm
 Movimento a corda
 Curve e snodi in alluminio

Armatura
 Laccato Bianco (RAL 9010)
 Laccato Grigio (RAL 7035)
 Laccato Avorio (RAL 1013)

A RICHIESTA

Motorizzazione solo senza manovra di soccorso e senza pulsantiera.

Cod. T1 € 262,00 cad.

Comando ad Argano completo di asta H 180. **Cod. ARGC € 150,00 cad.**

Armatura
 Laccato Nero (RAL 9005) +10%
 Laccato Rosso (RAL 3003) +10%
 Laccato Verde (RAL 6005) +10%
 Laccato Marrone (RAL 8017) +10%

Laccato Bronzo (RAL 1036) +20%
 Grigio Lucido Metallizzato +20%

A RICHIESTA

Maggiorazione tessuto:
 Liberty +10%
 Tempotest StarLight +10%
 Telo Simmetrico +10%
 Degradè (grandi altezze) +10%
 Soltis 96 +20%
 Resinato, Reverse +30%
 PVC Bali +10%
 Antifiamma (FR) Starscreen +40%

NOTE

Rimuovere filigrana ora

Per cappottina da montare tra due vani si consiglia di togliere dalla misura del vano almeno 3 cm, e specificare se montaggio a vano.

Per cappottina, la garanzia non copre l'usura del telo in corrispondenza delle pieghe laterali e frontali dovuta all'utilizzo apertura/chiusura della tenda.

Bordino ad incastro e passamaneria di simile o uguale colore se non diversamente specificato.

Specificare montaggio parete/soffitto, di serie parete.

Larghezza												
		150	200	250	300	350	400	450	500	550	600	
Sporgenza	80	3 4	€ 550,00	€ 600,00	€ 645,00	€ 690,00	€ 730,00	€ 765,00	€ 965,00	€ 1.010,00	€ 1.090,00	€ 1.190,00
	90	3 4	€ 587,00	€ 632,00	€ 675,00	€ 720,00	€ 765,00	€ 800,00	€ 992,00	€ 1.055,00	€ 1.128,00	€ 1.238,00
	100	4 5	€ 651,00	€ 674,00	€ 720,00	€ 757,00	€ 801,00	€ 840,00	€ 1.038,00	€ 1.100,00	€ 1.177,00	€ 1.283,00
	110	4 5	€ 664,00	€ 703,00	€ 757,00	€ 790,00	€ 843,00	€ 877,00	€ 1.087,00	€ 1.146,00	€ 1.215,00	€ 1.331,00
	120	4 5	€ 696,00	€ 742,00	€ 788,00	€ 827,00	€ 877,00	€ 924,00	€ 1.133,00	€ 1.190,00	€ 1.254,00	€ 1.380,00
	130	4 5	€ 719,00	€ 781,00	€ 818,00	€ 868,00	€ 922,00	€ 967,00	€ 1.187,00	€ 1.254,00	€ 1.317,00	€ 1.430,00
	140	4 5	€ 758,00	€ 803,00	€ 857,00	€ 907,00	€ 965,00	€ 1.014,00	€ 1.238,00	€ 1.314,00	€ 1.378,00	€ 1.485,00
	150	4 5	€ 803,00	€ 866,00	€ 910,00	€ 953,00	€ 1.006,00	€ 1.062,00	€ 1.298,00	€ 1.368,00	€ 1.436,00	€ 1.548,00
	160	5 6	€ 874,00	€ 910,00	€ 966,00	€ 1.019,00	€ 1.095,00	€ 1.137,00	€ 1.344,00	€ 1.419,00	€ 1.500,00	€ 1.619,00
	170	5 6	€ 910,00	€ 957,00	€ 1.004,00	€ 1.059,00	€ 1.119,00	€ 1.157,00	€ 1.407,00	€ 1.492,00	€ 1.562,00	€ 1.674,00
180	5 6	€ 950,00	€ 988,00	€ 1.102,00	€ 1.103,00	€ 1.150,00	€ 1.213,00	€ 1.481,00	€ 1.562,00	€ 1.621,00	€ 1.733,00	
190	5 6	€ 972,00	€ 1.033,00	€ 1.095,00	€ 1.150,00	€ 1.204,00	€ 1.393,00	€ 1.527,00	€ 1.621,00	€ 1.692,00	€ 1.802,00	
200	5 6	€ 889,00	€ 1.073,00	€ 1.135,00	€ 1.195,00	€ 1.258,00	€ 1.316,00	€ 1.593,00	€ 1.685,00	€ 1.616,00	€ 1.900,00	
		Spicchi Raggi					Profilo K40 (tende con Profilo K55 aumento del 30%)					Profilo K55

CAMBIO TELO

Costo del cambio telo: sconto del 30% dal prezzo di listino a seconda del modello.
 Costo per pulizia cappottina cambio telo € 40,00.
 Cambio telo: si effettua solo nelle nostre strutture.

Cappottine + 150,00

7000 - TENDE A CADUTA

Le 7000 sono **tende a caduta con cassonetto** con braccetti da 50 cm e cassonetto di protezione in alluminio.



DI SERIE

Volant modello: 02 - Altezza 20 cm
 Argano rapporto 3:1
 Asta da H 180
 Tende fornite in tutte le altezze
 solo con braccetti

Armatura

Laccato Bianco (RAL 9010)
 Laccato Grigio (RAL 7035)
 Laccato Avorio (RAL 1013)
 Laccato Nero (RAL 9005)
 Laccato Verde (RAL 6005)
 Laccato Marrone (RAL 8017)

A RICHIESTA

Armatura
 Laccato Rosso (RAL 3003) +10%
 Laccato Bronzo (RAL 1036) o Argento
 (RAL 9022) (solo verniciato) +20%

Staffa montaggio a parete € 20,00 cad.

Aggancio a pavimento o ringhiera
 aggiuntivo **Cod. ATTP € 4,00 cad.**

Occhiolo aggiuntivo
Cod. OC € 3,00 cad.

Maggiorazione tessuto:
 Liberty, Prestige +10%
 Tempotest Star/Light +10%

Telo Simmetrico +10%
 Soltis 96 +20%
 Moda, Impermeabile, Reverse +30%
 Fuori Campionario +35%
 Antifiamma (FR) +40%

Telo Cristal con cornice in PVC
 da 8 cm +20%.

NOTE

Tende con tessuto in grande altezza
 solo nelle misure H 200 (usando il
 250) e H 280 (usando il 325).

Specificare al momento dell'ordine
 il tipo di comando: Argano, Molla
 (misura minima L. 0,80)

		Larghezza								
		100	150	200	240	300	350	400	450	500
Altezza soffitto/ringhiera	140	€ 334,00	€ 349,00	€ 397,00	€ 426,00	€ 462,00	€ 506,00	€ 564,00	€ 621,00	€ 669,00
	160	€ 336,00	€ 355,00	€ 402,00	€ 435,00	€ 473,00	€ 524,00	€ 588,00	€ 651,00	€ 704,00
	180	€ 338,00	€ 360,00	€ 409,00	€ 445,00	€ 482,00	€ 544,00	€ 613,00	€ 677,00	€ 738,00
	200	€ 341,00	€ 364,00	€ 418,00	€ 452,00	€ 492,00	€ 563,00	€ 639,00	€ 704,00	€ 771,00
	220	€ 343,00	€ 369,00	€ 423,00	€ 462,00	€ 506,00	€ 583,00	€ 663,00	€ 732,00	€ 806,00
	240	€ 347,00	€ 372,00	€ 431,00	€ 471,00	€ 512,00	€ 600,00	€ 687,00	€ 760,00	€ 839,00
	260	€ 349,00	€ 375,00	€ 437,00	€ 482,00	€ 522,00	€ 619,00	€ 713,00	€ 786,00	€ 872,00
	280	€ 352,00	€ 379,00	€ 447,00	€ 492,00	€ 534,00	€ 641,00	€ 738,00	€ 815,00	€ 907,00
Staffe incluse		2	2	2	2	2	3	3	4	4
Rullo Ø 60										
Con braccetti di lunghezza diversa (eccetto per 7000 G/GS)							cm 60 + € 30,00	cm 70 + € 32,00		
Braccetti con attacco a muro supplemento € 30,00 (eccetto 7000 G/GS)										

TENDE TECNICHE

8000 - TENDE A BRACCI

Le 8000 sono **tende a bracci** a barra quadra 40 x 40 x 1,5 con bracci a catena in acciaio inox.



DI SERIE

Volant modello: 02
 Altezza 28 cm
 Rullo Ø 70
 Argano rapporto 11:1
 Asta da H 180

Staffa idonea per montaggio parete e soffitto.

Armatura
 Laccato Bianco (RAL 9010)
 Laccato Grigio (RAL 7035)
 Laccato Avorio (RAL 1013)

1 Reggirullo da mt 6,50 a 7,50
 2 Reggirulli da mt 8,00
 (senza fascia reggirullo su telo).

A RICHIESTA

Tende confezionate con bracci modificati aumento € 35,00

Molla di compensazione con argano rapp. 5:1 a coppia conica € 90,00 (accessorio utile in caso di tenda superiore a 5 mt, per rendere la manovra a mano più leggera)

Armatura
 Laccato Nero (RAL 9005) +10%
 Laccato Rosso (RAL 3003) +10%
 Laccato Verde (RAL 6005) +10%
 Laccato Marrone (RAL 8017) +10%
 Laccato Bronzo (RAL 1036) o Argento (RAL 9022) (solo verniciato) +20%

Maggiorazione tessuto:
 Liberty, Prestige +10%
 Tempotest Star/Light +10%
 Telo Simmetrico +10%

Impermeabile, Reverse Fuori Campionario +25%

NOTE

Le tende vengono fornite premontate devono essere assemblate in opera.

		Larghezza							
		240	300	350	400	450	500	550	600
Sporgenza	150	€828,00	€891,00	€927,00	€1.015,00	€1.062,00	€1.155,00	€1.209,00	€1.302,00
	175	€847,00	€905,00	€940,00	€1.033,00	€1.076,00	€1.171,00	€1.222,00	€1.323,00
	200	€855,00	€918,00	€956,00	€1.049,00	€1.094,00	€1.191,00	€1.241,00	€1.347,00
	225		€966,00	€1.006,00	€1.099,00	€1.145,00	€1.244,00	€1.298,00	€1.409,00
	250		€1.017,00	€1.062,00	€1.148,00	€1.199,00	€1.295,00	€1.355,00	€1.467,00
	275			€1.092,00	€1.180,00	€1.131,00	€1.323,00	€1.392,00	€1.498,00
	300			€1.121,00	€1.212,00	€1.165,00	€1.366,00	€1.435,00	€1.557,00
	2 bracci								
		Larghezza							
		650	700	750	800	850	900	950	1000
Sporgenza	150	€1.542,00	€1.595,00	€1.763,00	€1.831,00	€1.904,00	€2.013,00	€2.091,00	€2.287,00
	175	€1.565,00	€1.620,00	€1.795,00	€1.864,00	€1.936,00	€2.045,00	€2.131,00	€2.327,00
	200	€1.589,00	€1.648,00	€1.824,00	€1.898,00	€1.973,00	€2.082,00	€2.162,00	€2.363,00
	225	€1.685,00	€1.749,00	€1.917,00	€1.994,00	€2.143,00	€2.199,00	€2.279,00	€2.486,00
	250	€1.784,00	€1.850,00	€2.015,00	€2.093,00	€2.172,00	€1.415,00	€2.393,00	€2.602,00
	275	€1.837,00	€1.907,00	€2.074,00	€2.157,00	€2.245,00	€2.369,00	€2.468,00	€2.686,00
	300	€1.891,00	€1.960,00	€2.140,00	€2.217,00	€2.298,00	€2.450,00	€2.551,00	€2.776,00
	3 bracci - 1 reggirullo 4 bracci - 2 reggirullo								
NON ASSEMBLATA									

Per tende di larghezza maggiore a mt 7 si consiglia asse motorizzato (2 motori senza soccorso con centralina di accoppiamento) €585,00

Nr. Staffe	 2 staffe	 5 staffe
	 3 staffe	 6 staffe
	 4 staffe	

Sporgenza braccio
 Larghezza minima realizzabile della tenda
 Bracci incrociati

150	175	200	225	250	275	300
198	225	248	273	297	331	348
110	120	140	150	160	175	180

Per tende con bracci incrociati il prezzo è riferito alla misura minima della tabella del listino più € 150,00 cd per il sistema bracci incrociati.

Motore meccanico S.S. € 200,00 C.S. € 300,00	Motore C. Telec. € 300,00
---	---------------------------

8000 C - TENDE A BRACCI CON CASSONETTO

Le 8000 sono **tende a bracci con cassonetto** a barra quadra 40 x 40 x 1,5 con cassonetto in alluminio e bracci a catena in acciaio inox.



DI SERIE

Volant modello: 02
 Altezza 28 cm
 Rullo Ø 70
 Argano rapporto 11:1
 Asta da H 180
 Cassonetto Ø 11 cm

Armatura
 Laccato Bianco (RAL 9010)
 Laccato Grigio (RAL 7035)
 Laccato Avorio (RAL 1013)

Staffa idonea per montaggio a parete e soffitto.

Bracci sempre esterni al cassonetto.

Attacco braccio con regolazione a posizione fissa

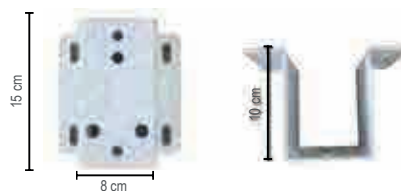
A RICHIESTA

Armatura
 Laccato Nero (RAL 9005) +10%
 Laccato Marrone (RAL 8017) +10%
 Laccato Verde (RAL 6005) +10%

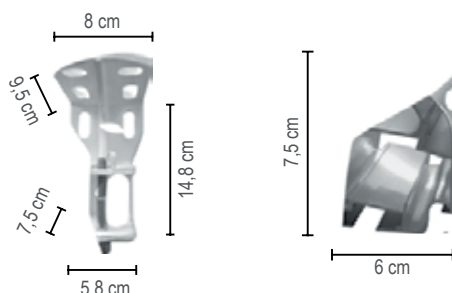
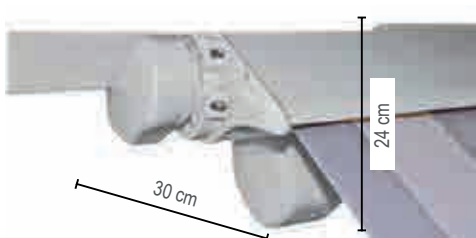
Maggiorazione tessuto:
 Liberty, Prestige, +10%
 Tempotest Star/Light +10%
 Telo Simmetrico +10%
 Soltis 96 +15%
 Impermeabile, Reverse +25%
 Fuori Campionario +25%

NOTE

Specificare al momento dell'ordine il tipo di comando: Argano o motore (vedi tabella).



Distanziale opzionale a richiesta € 22,00 cad.



Mensola P/S 8000 C

Terminale 8000 C

Larghezza

	240	300	350	400	450	500	550	600
150	€ 1.015,00	€ 1.076,00	€ 1.122,00	€ 1.180,00	€ 1.287,00	€ 1.347,00	€ 1.408,00	€ 1.557,00
175	€ 1.031,00	€ 1.093,00	€ 1.152,00	€ 1.212,00	€ 1.318,00	€ 1.378,00	€ 1.439,00	€ 1.604,00
200	€ 1.059,00	€ 1.122,00	€ 1.166,00	€ 1.243,00	€ 1.362,00	€ 1.408,00	€ 1.483,00	€ 1.650,00
225		€ 1.136,00	€ 1.199,00	€ 1.269,00	€ 1.392,00	€ 1.454,00	€ 1.529,00	€ 1.681,00
250		€ 1.166,00	€ 1.229,00	€ 1.301,00	€ 1.422,00	€ 1.483,00	€ 1.557,00	€ 1.739,00
275			€ 1.257,00	€ 1.332,00	€ 1.454,00	€ 1.515,00	€ 1.589,00	€ 1.771,00
300			€ 1.298,00	€ 1.362,00	€ 1.483,00	€ 1.557,00	€ 1.664,00	€ 1.817,00
2 Bracci								
Motore meccanico S.S. € 200,00 - C.S. € 300,00						Motore C. Telecom. € 300,00		

Nr. Staffe

		Sporgenza braccio	150	175	200	225	250	275	300
 2 staffe	Larghezza minima realizzabile della tenda		213	238	263	288	300	346	371
 3 staffe									
 4 staffe									

TENDE TECNICHE

AMERICA - TENDE A CAPANNO

Le **tende America** sono tende a capanno senza cassonetto con guida a scorrimento superiore e curve regolabili.



DI SERIE

Volant modello: 02
Altezza: 28 cm
Rullo Ø 70
Argano rapporto 11:1
Asta da H 180

Armatura

Laccato Bianco (RAL 9010)
Laccato Grigio (RAL 7035)
Laccato Avorio (RAL 1013)

Telo che scende di 60 cm oltre la curva.
Staffa idonea per il montaggio a parete o soffitto. Gambe H 200 cm.

A RICHIESTA

Telo allungabile fino a terra.

Armatura

Laccato Nero (RAL 9005) +10%
Laccato Rosso (RAL 3003) +10%
Laccato Verde (RAL 6005) +10%
Laccato Marrone (RAL 8017) +10%
Laccato Bronzo (RAL 1036) o Argento (RAL 9022) (solo verniciato) +20%

Aggiunta di frangivento vedi tabella.

Maggiorazione tessuto:

Liberty, Prestige +10%
Tempotest Star/Light +10%

Telo Simmetrico
Soltis96
Impermeabile, Reverse
Fuori Campionario
Antifiamma (FR)

+10%
+15%
+25%
+25%
+40%

NOTE

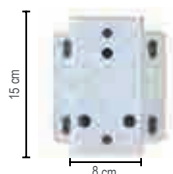
Specificare al momento dell'ordine il tipo di comando: se a motore (vedi tabella).

Per tende affiancate a telo intero aggiungere sempre costo reggirullo centrale **Cod. RAGA € 200,00 cd.**

		AMERICA							
		Larghezza							
		300	350	400	450	500	550	600	frangiventi
Sporgenza	200	€ 799,00	€ 844,00	€ 891,00	€ 943,00	€ 987,00	€ 1.044,00	€ 1.100,00	2
	300	€ 893,00	€ 938,00	€ 985,00	€ 1.038,00	€ 1.082,00	€ 1.139,00	€ 1.196,00	3
	400	€ 1.023,00	€ 1.077,00	€ 1.134,00	€ 1.195,00	€ 1.248,00	€ 1.313,00	€ 1.378,00	4
	500	€ 1.210,00	€ 1.273,00	€ 1.355,00	€ 1.428,00	€ 1.506,00	€ 1.586,00	€ 1.666,00	5
	600	€ 1.302,00	€ 1.372,00	€ 1.458,00	€ 1.533,00	€ 1.612,00	€ 1.696,00	€ 1.780,00	6
	700	€ 1.550,00	€ 1.633,00	€ 1.706,00	€ 1.796,00	€ 1.880,00	€ 1.964,00	€ 2.048,00	7

		AMERICA AFFIANCATA							
		Larghezza							
		300	350	400	450	500	550	600	frangiventi
Sporgenza	200	€ 667,00	€ 706,00	€ 759,00	€ 805,00	€ 853,00	€ 903,00	€ 953,00	2
	300	€ 761,00	€ 801,00	€ 853,00	€ 899,00	€ 948,00	€ 998,00	€ 1.048,00	3
	400	€ 878,00	€ 924,00	€ 993,00	€ 1.080,00	€ 1.105,00	€ 1.164,00	€ 1.223,00	4
	500	€ 996,00	€ 1.048,00	€ 1.197,00	€ 1.260,00	€ 1.355,00	€ 1.423,00	€ 1.491,00	5
	600	€ 1.137,00	€ 1.197,00	€ 1.292,00	€ 1.359,00	€ 1.449,00	€ 1.523,00	€ 1.597,00	6
	700	€ 1.344,00	€ 1.413,00	€ 1.544,00	€ 1.626,00	€ 1.706,00	€ 1.794,00	€ 1.882,00	7

Motori meccanici	T2 senza soccorso € 140,00	T31 con soccorso € 220,00
Motori elettronici	T13 senza soccorso fine corsa elettronico € 200,00	



Larghezza

Frangivento aggiuntivo con supporto

		Larghezza			
		300	400	500	600
	Frangivento aggiuntivo con supporto	€ 60,00	€ 75,00	€ 90,00	€ 100,00

Distanziale opzionale a richiesta € 22,00 cad.



Scossalina laterale € 14,00 mlS



cossalina centrale € 20,00 ml

TENDE TECNICHE

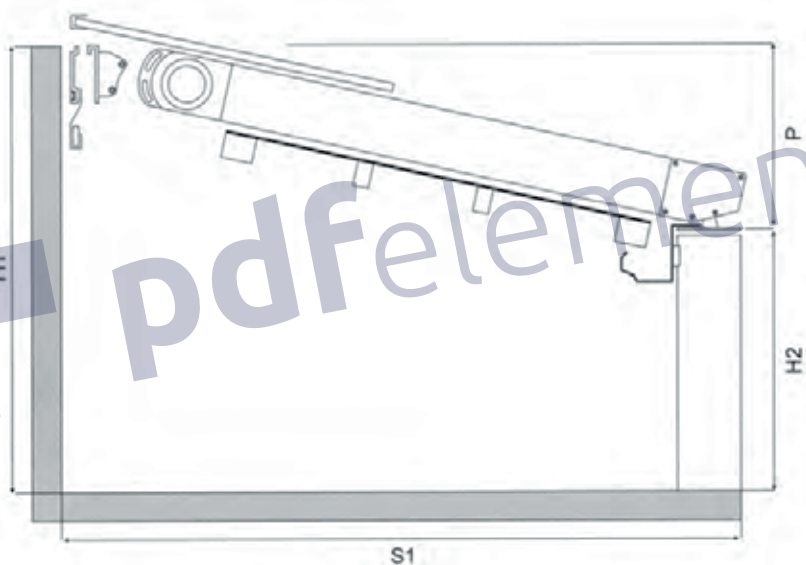
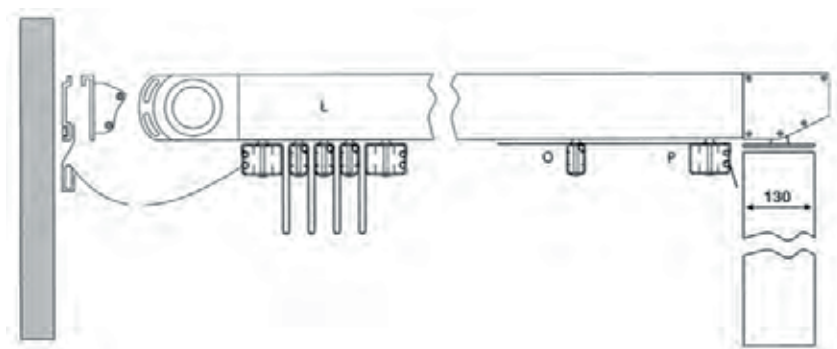
NEW SKY - TENDE PER ESTERNI

Le **tende New Sky** sono tende in alluminio per esterni con telo di copertura in PVC oscurante.





Tenda completa di gronda frontale tettuccio per il telo



	ovaline	impacchettamento	pendenza minima
200	2	47	45
250	3	52	50
300	4	57	60
350	5	62	65
400	6	67	75
450	7	72	80
500	8	77	90
550	9	82	95
600	10	87	105

DI SERIE

Tenda con sistema di tensionamento del telo tramite cinghie dentate.

Armatura

Laccato Bianco (RAL 9010)
Laccato Marrone (RAL 8017)

Copertura in PVC 720 gr/mq ignifugo oscurante di colore Avorio (414), Bianco (410)

Struttura portante completamente in alluminio verniciato con polveri epossidiche.

Funzionamento a motore.

Modulo singolo 1 motore, 2 piantane.

Modulo doppio 2 motori, 3 piantane.

Modulo triplo 2 motori, 4 piantane.

A RICHIESTA

Laccato Grigio Micaceo +10%
Effetto legno +25%
Effetto legno anche ovaline e terminale +40%

Telecomando € 48,00 cad.

Policarbonato da 4 mm per chiusura triangolo laterale € 90,00 ml.

Piantana centrale completa di piedino cm 250 € 140,00 cad. Profilo idoneo come traverso laterale per eventuale chiusura costo € 56,00 a ml.

Punto luce € 80,00 cad. potenza 7 W, di facile sostituzione e reperibilità in commercio

NOTE

Per tutte le tende, con qualsiasi verniciatura della struttura ovaline in tinta con il telo, PVC Bianco Ovaline RAL 9010, PVC Avorio Ovaline RAL 1013.

Con il modulo singolo si può realizzare una tenda di larghezza massima mt 4,50, per una sporgenza di mt 6,00, per le misure maggiori usare più moduli come da tabella listini, misura massima realizzabile 1200 x 600.

Al momento dell'ordine specificare le misure H1, H2, S1

Larghezza

SINGOLA

	300	350	400	450
300	€3.160,00	€3.350,00	€3.520,00	€3.700,00
350	€3.375,00	€3.580,00	€3.770,00	€3.970,00
400	€3.600,00	€3.820,00	€4.000,00	€4.240,00
450	€3.810,00	€4.040,00	€4.280,00	€4.510,00
500	€4.200,00	€4.280,00	€4.540,00	€4.780,00
550	€4.250,00	€4.504,00	€4.780,00	€5.050,00
600	€4.450,00	€4.750,00	€5.040,00	€5.350,00

Larghezza

DOPPIA

	500	550	600	650	700	750	800
300	€5.500,00	€5.700,00	€5.900,00	€6.150,00	€6.320,00	€6.520,00	€6.730,00
350	€5.850,00	€6.050,00	€6.300,00	€6.540,00	€6.750,00	€6.950,00	€7.180,00
400	€6.200,00	€6.400,00	€6.650,00	€6.900,00	€7.150,00	€7.390,00	€7.640,00
450	€6.600,00	€6.800,00	€7.050,00	€7.300,00	€7.560,00	€7.820,00	€8.090,00
500	€6.950,00	€7.150,00	€7.450,00	€7.700,00	€7.970,00	€8.270,00	€8.550,00
550	€7.270,00	€7.470,00	€7.780,00	€8.100,00	€8.390,00	€8.700,00	€9.000,00
600	€7.650,00	€7.850,00	€8.200,00	€8.500,00	€8.810,00	€9.140,00	€9.480,00

Larghezza

TRIPLA

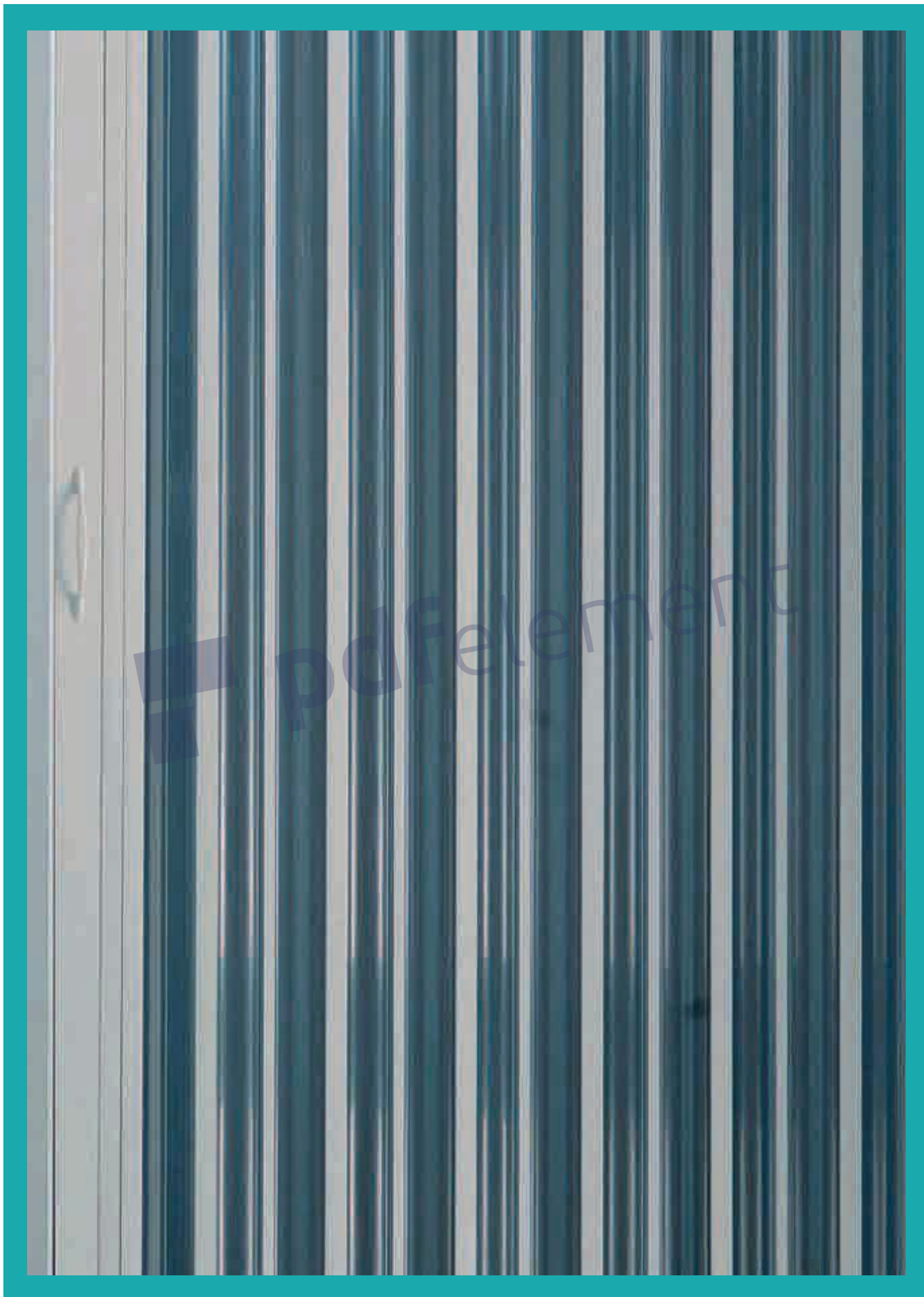
Sporgenza

	850	900	950	1000	1050	1100	1150	1200
300	€7.850,00	€8.070,00	€8.290,00	€8.500,00	€8.720,00	€8.930,00	€9.150,00	€9.370,00
350	€8.390,00	€8.650,00	€8.860,00	€9.095,00	€9.340,00	€9.600,00	€9.805,00	€10.040,00
400	€8.920,00	€9.180,00	€9.440,00	€9.700,00	€9.950,00	€10.210,00	€10.470,00	€10.716,00
450	€9.450,00	€9.740,00	€10.000,00	€10.300,00	€10.570,00	€10.840,00	€11.120,00	€11.410,00
500	€9.990,00	€10.300,00	€10.590,00	€10.890,00	€11.190,00	€11.480,00	€11.780,00	€12.090,00
550	€10.540,00	€10.850,00	€11.170,00	€11.490,00	€11.800,00	€12.130,00	€12.450,00	€12.770,00



PORTE E BOX

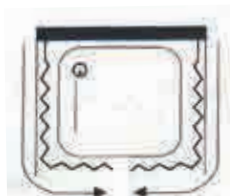
Box doccia	80
Box vasca	81
Porte a soffietto	82



PORTE E BOX

BOX DOCCIA

Tecnoplastik produce **Box Doccia** adatti alle dimensioni ed alle caratteristiche di ogni tua esigenza. Puoi personalizzare la struttura del Box, le dimensioni, il tipo di apertura. Il PVC (plastica dura) è un materiale **eco-compatibile, rigenerabile ed atossico** inoltre è in attaccabile da muffa e calcare.



MODELLO SATURNIA

Listino

Prezzo

70x70x70x185	euro 400,00
80x80x80x185	euro 440,00
90x90x90x185	euro 440,00
100x100x100x185	euro 460,00

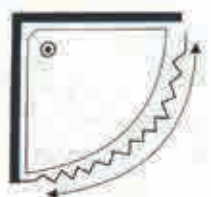


MODELLO LUNA

Listino

Prezzo

70x70x70x185	euro 300,00
80x80x80x185	euro 320,00
90x90x90x185	euro 340,00
100x100x100x185	euro 360,00



MODELLO GIOVE

Listino

Prezzo

80x80x185	euro 360,00
90x90x185	euro 380,00



MODELLO VENERE

Listino

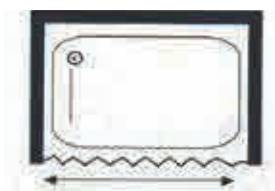
Prezzo

80x185	euro 200,00
90x185	euro 220,00
100x185	euro 240,00

Altezza max 185 mq
Per fuori misura richiedere preventivo

BOX VASCA

I **Box Vasca** in PVC a soffietto sono ideali per chi ha bisogno di un prodotto pratico da utilizzare, praticamente indistruttibile, poco ingombrante e soprattutto economico. Un altro vantaggio di non poco conto del box doccia in PVC è che è **adattabile su misura** tagliando semplicemente le guide ed è realizzabile in vari modelli.



MODELLO ASTRA

Listino	Prezzo
---------	--------

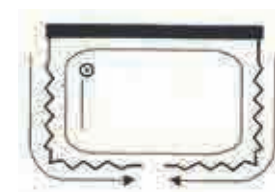
140X150	euro 220,00
150X150	euro 240,00
160X150	euro 260,00
170X150	euro 280,00



MODELLO GALASSIA

Listino	Prezzo
---------	--------

70X140X150	euro 270,00
70X150X150	euro 290,00
70X160X150	euro 310,00
70X170X150	euro 330,00



MODELLO VELUSIA

Listino	Prezzo
---------	--------

70X140X70X150	euro 500,00
70X150X70X150	euro 520,00
70X160X70X150	euro 540,00
70X170X70X150	euro 560,00



Per fuori misura richiedere preventivo

PORTE E BOX

PORTA A SOFFIETTO

Le porte a soffietto in PVC prodotte dalla Tecnoplastik sono disponibili in **diversi tipi di pannellatura** (piena o finestrata) e di **apertura** (laterale, centrale o bilaterale). Realizzabili in tutte le colorazioni con la particolarità di inserire al loro interno dettagli con **vetri classici o colorati**.



Listino	Prezzo	Note / Optional
standard mq	euro 80,00	Serratura con chiave euro 20,00 pz
finto legno/cromo mq	euro 120,00	Vetrini - Richiedere preventivo

*Minima fatturazione 2,00 mq





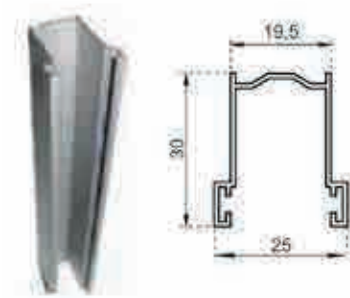
ACCESSORI E MOTORI

Guide per avvolgibili	86
Motori tubolari	87
Accessori per tapparelle	88
Listino accessori	96



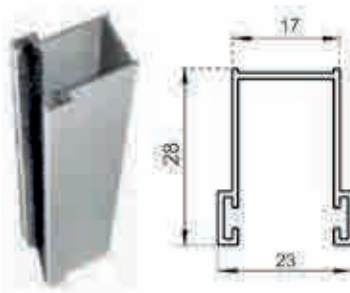
ACCESSORI E MOTORI

GUIDE IN ALLUMINIO AVVOLGIBILI



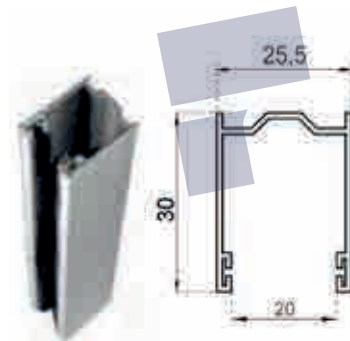
GUIDA A30

Guida in alluminio mm 30x19,5 a misura con spazzolino.



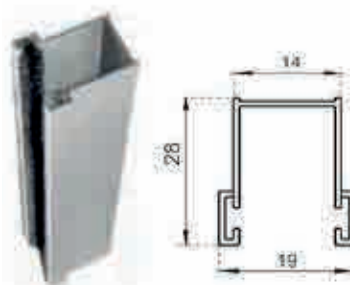
GUIDA A28

Guida in alluminio mm 28x17 a misura con spazzolino.



GUIDA A27

Guida in alluminio mm 30x25,5 a misura con spazzolino.



GUIDA A14

Guida in alluminio mm 28x14 a misura con spazzolino.

Guide in alluminio	Prezzo
	euro 16,00 ml

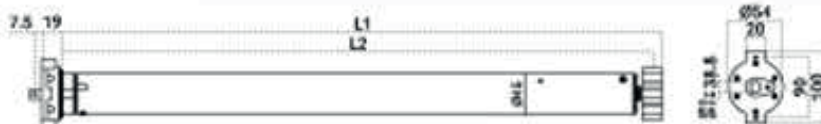
ACCESSORI E MOTORI

MOTORI TUBOLARI



230 V / 50 Hz

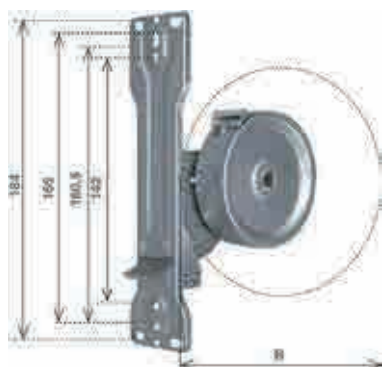
MODELLO	RATED SPEED (N.m.)	RATED SPEED (r.p.m.)	Ø TUBE (mm)	RATED VOLTAGE (V)	RATED FREQUENCY (Hz)	RATED POWER INPUT (W)	RATED CURRENT (A)	RUNNING TIME (min)	DEGREE OF PROTECTION (IP)	MAX NUMBER OF TURNS (turn)	L1 / L2 (mm)
GRD 20/15	20	15	45	230	50	205	0.92	4	IP44	23	455/437
GRD 30/15	30	15	45	230	50	230	1.10	4	IP44	23	525/507
GRD 50/12	50	12	45	230	50	308	1.41	4	IP44	23	525/507
GRD 60/12	60	12	59	230	50	370	1.60	4	IP44	20	648/633
GRD 80/12	80	12	59	230	50	430	2.00	4	IP44	20	648/633
GRD 100/12	100	12	59	230	50	491	2.32	4	IP44	20	648/633



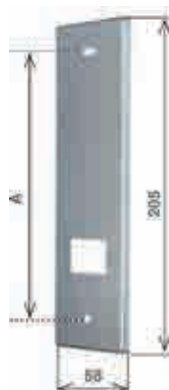
Prezzo

euro

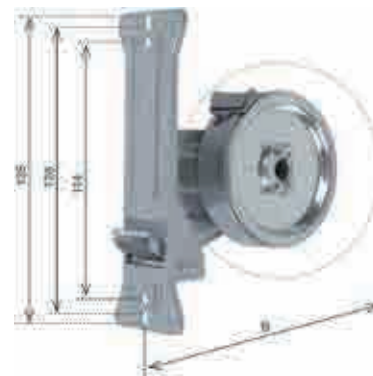
ACCESSORI PER TAPPARELLE



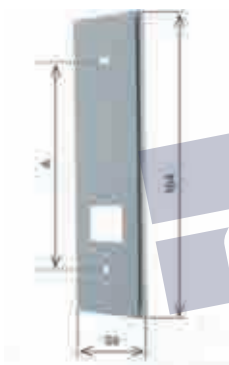
AVVOLGITORE ALFA



PLACCA PER AVVOLGITORE ALFA



AVVOLGITORE STARPIU'



PLACCA PER AVVOLGITORE STARPIU'



CASSETTA PER AVVOLGITORE



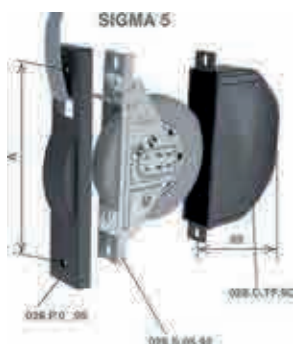
AVVOLGITORE SEMINCASSO CON PLACCA



AVVOLGITORE A CASSONETTO OMEGA



BLOCCACINTINO PER AVVOLGITORE OMEGA



**KIT: AVV. CON CINTINO,
PLACCA E CASSETTA**



RULLO 5/10



RULLO 10/10



**PULEGGIA IN FERRO
CON RIDUTTORE**



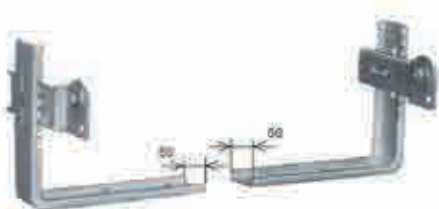
PULEGGIA IN FERRO



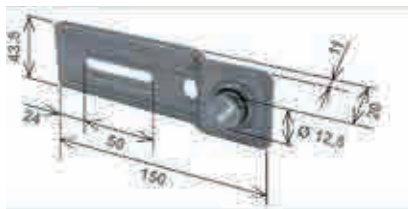
**PULEGGIA IN FERRO
RINFORZATA**



**CALOTTA ESTERNA IN FERRO
ZINCATO CON PERNO TONDO**



**SUPPORTO TORINO
A SQUADRO**



BANDIERINA



CUSCINETTO



**SUPPORTO ORIENTABILE
PER BIFORE**



**GUIDACINGHIA A RULLI
IN PLASTICA (VERTICALE)**



**GUIDACINGHIA A RULLI
IN PLASTICA (ORIZZONTALE)**



**GUIDACINGHIA
VERTICALE NYLON**



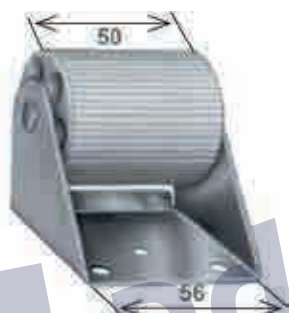
**GUIDACINGHIA
ORIZZONTALE NYLON**



**GANCIO PER ATTACCO
CINTINO A RULLO**



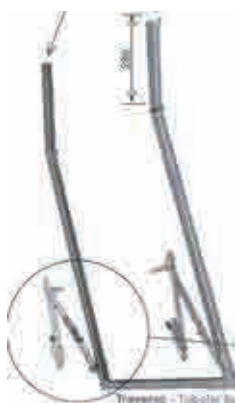
**GUIDACINGHIA PER
MONTANTE MONOBLOCCO**



**RULLINO
DI RINVIO**



LUCCHETTO



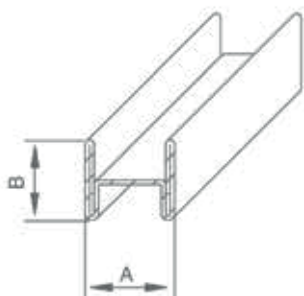
**TELAIO A SPORGERE
(LEVA LATERALE)**



**TELAIO A SPORGERE
(LEVA CENTRALE)**



**TELAIO A SPORGERE
IN ALLUMINIO**



**RINFORZO AD H PER
AVVOLGIBILI IN PLASTICA**



**GUIDA
IN FERRO**



**ARGANO SIDNEY
1:11**



**INNESTO
ESAGONALE**



CORDONE



**CALOTTA PER
ARGANO SIDNEY**



**TAPPI
D'ARRESTO**



**FUNE
IN ACCIAIO**



**CATENACCIOLO
IN PLASTICA**



MOLLE DI SICUREZZA



SECUR-BLOCK



ARGANO MONACO



**ARGANO 45 KG
(COMPLETO)**



**STAFFA BANDIERA
PER MOTORE**



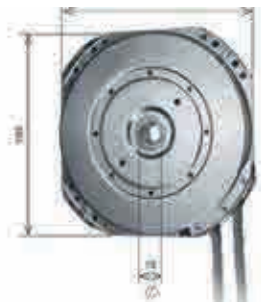
**STAFFA CON PERNO
PER MOTORE**



**AVVOLGITORE
EUROSTAR**



**SNODO
CARDANICO**



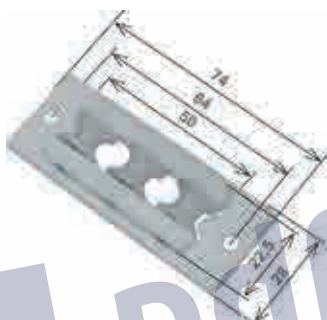
**ARGANO A FUNE
CONTINUA**



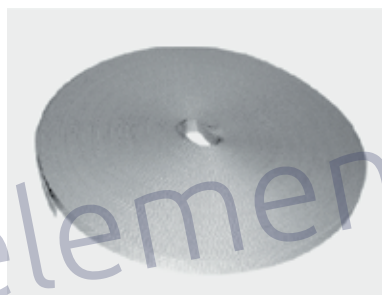
CALOTTA



INNESTO



GUIDA CORDONE



CINTINO

LISTINO ACCESSORI

ARTICOLO

PREZZO

Avvolgitore Alfa	euro 9,00 pz
Placca per Alfa	euro 2,00 pz
Avvolgitore starpiù	euro 30,00 pz
Placca per starpiù	euro 2,00 pz
Cassetta per avvolgitore	euro 3,00 pz
Avvolgitore semincasso con placca	euro 50,00 pz
Avvolgitore a cassonetto omega	euro 24,00 pz
Bloccacintino per avvolgitore omega	euro 30,00 pz
Kit: avvolgitore con cintino, placca e cassetta	euro 30,00 pz
Rullo 5/10	euro 8,00 ml
Rullo 10/10	euro 15,00 ml
Gancio per attacco cintino a rullo	euro 3,00 pz
Puleggia in ferro	euro 7,00 pz
Puleggia in ferro rinforzata	euro 30,00 pz
Puleggia in ferro con riduttore	euro 40,00 pz
Calotta 60 zincata	euro 3,00 pz
Calotta 60 rinforzata Telescopica	euro 10,00 pz
	euro 6,20 pz
Supporto a murare per riduttore	euro 6,20 pz
Supporto a murare con cuscinetto	euro 5,00 pz
Cuscinetto estraibile	euro 3,00 pz
Supporto vercelli 30/80	euro 20,00 pz
Supporto a squadro	euro 16,00 cp
Bandierina	euro 5,60 pz

ARTICOLO

PREZZO

Cuscinetto	euro 2,00 pz
Supporto orientabile per bifora	euro 30,00 kit
Guidacinghia a rulli in plastica (verticale)	euro 2,00 pz
Guidacinghia a rulli in plastica (orizzontale)	euro 2,00 pz
Guidacinghia in nylon trasversale	euro 3,00 pz
Guidacinghia in nylon verticale	euro 3,00 pz
Rullino di rinvio	euro 6,00 pz
Lucchetto	euro 6,00 pz
Telaio a sporgere (leva laterale)	euro 90,00 pz
Telaio a sporgere (leva centrale)	euro 170,00 pz
Telaio in alluminio	Su preventivo
Rinforzo ad H per avvolgibile in plastica	euro 9,00 a barra
Guida in ferro zincato per finestra	euro 32,00 cp
Guida in ferro zincato per balcone	euro 40,00 cp
Argano sidney	euro 32,00 pz
Innesto esagonale	euro 3,00 pz
Secur-block	euro 40,00 pz
Staffa bandiera per motore	euro 5,00 pz
Staffa con perno per motore	euro 6,00 pz
Argano 45 Kg (completo)	euro 90,00 pz
Cintino in cotone 50 mt	euro 30,00 al rotolo
Tappo d'arresto 28/40	euro 0,60 pz
Avvolgitore eurostar	euro 16,00 pz
Argano a fune continua (completo)	euro 140,00 pz
Calotta fine corsa	euro 9,00 pz
Guida cordone	euro 3,10 pz
Cordone	euro 30,00 pz
Snodo cardanico	euro 20,00 pz
Cintino monoblocco	euro 36,00 rotolo