

## **GERINI S.r.l.**

**Sede:**

**Strada della Marina n. 1/a - Marzocca di Senigallia (AN)**

**Partita Iva : 02622580427**

**N. REA: AN-202347**

**Tel. E fax 071 69314**

**E.MAIL:gerinisrl@gmail.com**

## **SCHEMA TECNICA INFISSO Mod. ALBA 68**

FINESTRA IN LEGNO PINO, A TRE GUARNIZIONI SEZIONE TELAIO 68x70, SEZIONE ANTA 68x80, TRATTATE CON CICLO DI VERNICIATURA ALL'ACQUA, DUE MANI A FLOW-COATING E ULTIMA A SPRUZZO.

FERRAMENTA AGB DI CHIUSURA A NOTTOLINI REGISTRABILI, CERNIERE DI SOSTEGNO ANTA RIBALTA Kg 130, SOGLIA A TAGLIO TERMICO PER PORTA FINESTRA, MANIGLIA IN ALLUMINIO ANODIZZATO STANDARD.

### **FINESTRA - CONFORME ALLE NORMATIVE :**

UNI EN 1026 - 12207 PERMEABILITA' ALL'ARIA : CLASSE 4

UNI EN 1027 - 12208 TENUTA ALL'ACQUA : E 750

UNI EN 12211-12210 RESISTENZA AL VENTO : C4

UNI EN 14351 - 1 ABBATTIMENTO ACUSTICO : dB RELATIVO AL VETRO

UNI EN 10077 - 1 TRASMITTANZA TERMICA:  $U_w$  RELATIVO AL VETRO

### **VALORI DI RIFERIMENTO :**

FINESTRA A DUE ANTE , DIMENSIONE ( L x H ) cm 130 x cm 150

Valore TRASMITTANZA TERMICA medio:  $U_w$  1,36 W/m<sup>2</sup>K

Valore ABBATTIMENTO ACUSTICO : 36 dB

### **CARATTERISTICHE DEL VETRO UTILIZZATO :**

33.1+18GAS Argon 90% WE+33.1 B.E. Valore  $U_g$  1,1 dB 36(-1;-5)

**GERINI S.r.l.**

**Sede:**

**Strada della Marina n. 1/a - Marzocca di Senigallia (AN)**

**Partita Iva : 02622580427**

**N. REA: AN-202347**

**Tel. E fax 071 69314**

**E.MAIL:gerinisrl@gmail.com**

**SCHEDA TECNICA INFISSO Mod. ALBA 68**

PORTAFINESTRA IN LEGNO PINO, A TRE GUARNIZIONI SEZIONE TELAIO 68x70, SEZIONE ANTA 68x80, TRATTATE CON CICLO DI VERNICIATURA ALL'ACQUA, DUE MANI A FLOW-COATING E ULTIMA A SPRUZZO.

FERRAMENTA AGB DI CHIUSURA A NOTTOLINI REGISTRABILI, CERNIERE DI SOSTEGNO ANTA RIBALTA Kg 130, SOGLIA A TAGLIO TERMICO PER PORTA FINESTRA, MANIGLIA IN ALLUMINIO ANODIZZATO STANDARD.

**PORTAFINESTRA - CONFORME ALLE NORMATIVE :**

UNI EN 1026 - 12207 PERMEABILITA' ALL'ARIA : CLASSE 4

UNI EN 1027 - 12208 TENUTA ALL'ACQUA : 6A

UNI EN 12211-12210 RESISTENZA AL VENTO : C2

UNI EN 14351 - 1 ABBATTIMENTO ACUSTICO : dB RELATIVO AL VETRO

UNI EN 10077 - 1 TRASMITTANZA TERMICA:  $U_w$  RELATIVO AL VETRO

**VALORI DI RIFERIMENTO :**

FINESTRA A DUE ANTE , DIMENSIONE ( L x H ) cm 130 x cm 230

Valore TRASMITTANZA TERMICA medio:  $U_w$  1,35  $W/m^2K$

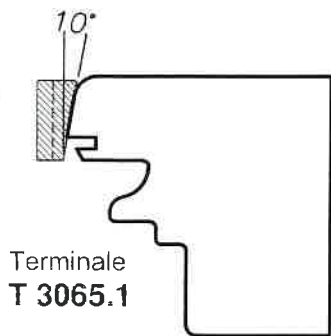
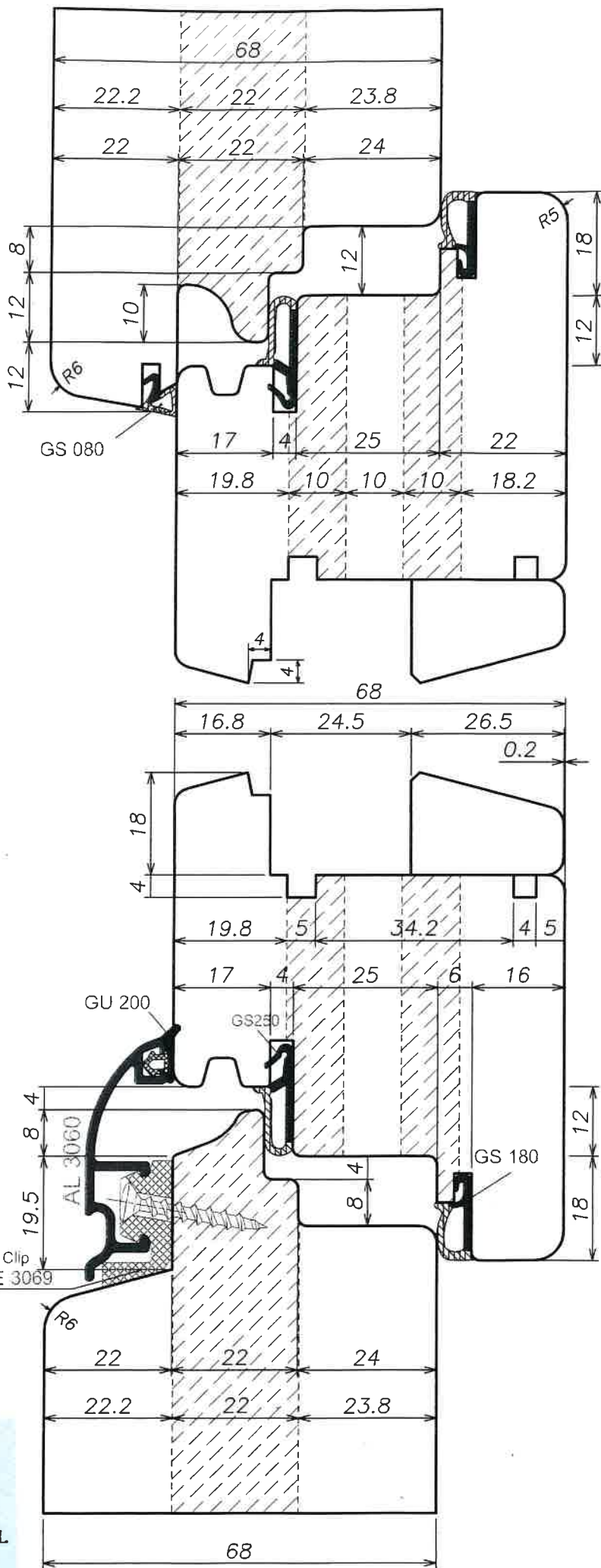
Valore ABBATTIMENTO ACUSTICO : 35 dB

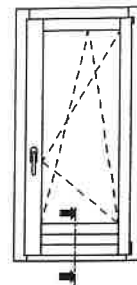
**CARATTERISTICHE DEL VETRO UTILIZZATO :**

33.1+18GAS Argon 90% WE+33.1 B.E. Valore  $U_g$  1,1 dB 36(-1;-5)

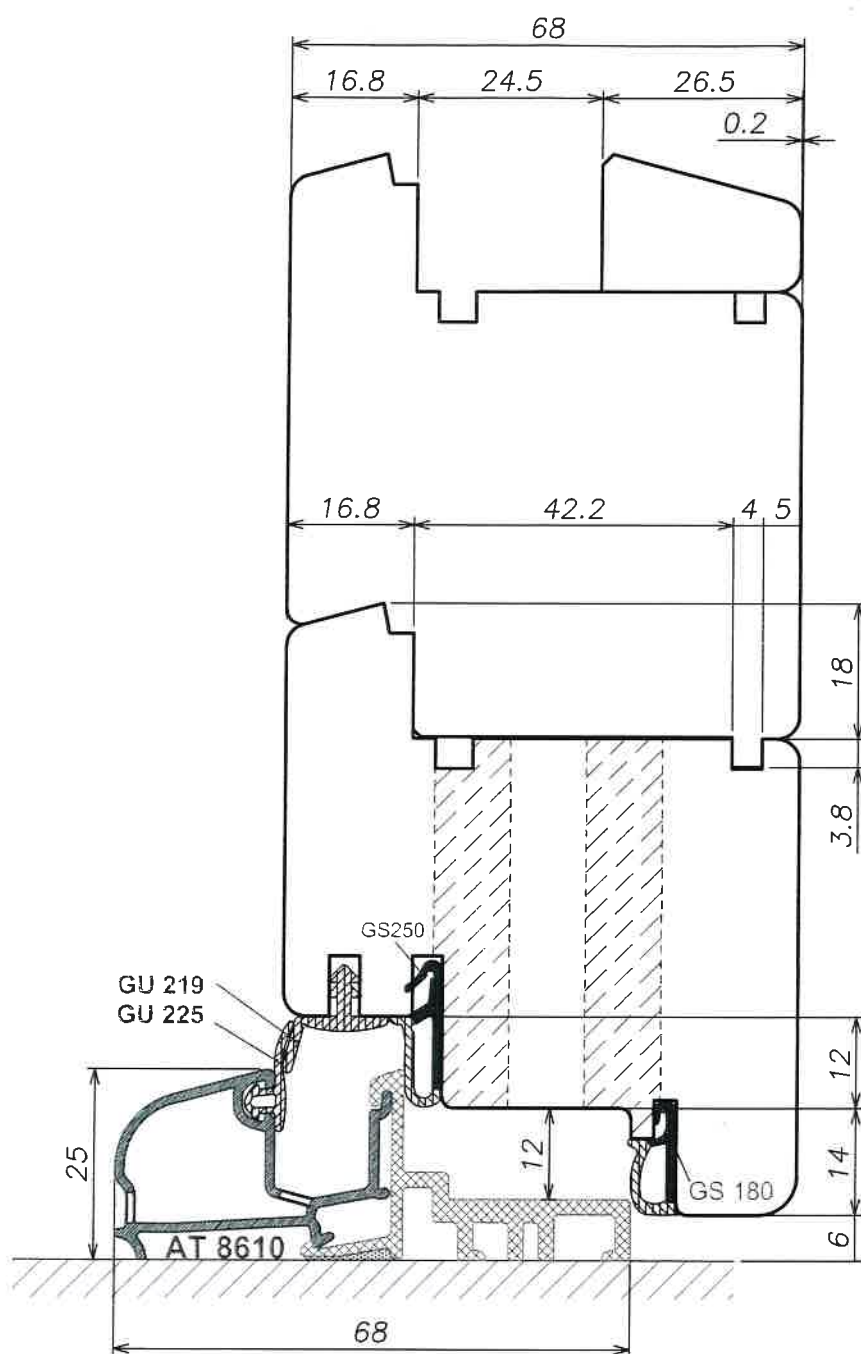


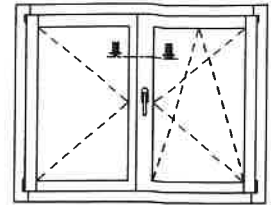
ALBA  
68/78/88





ALBA  
68/78/88





ALBA  
68/78/88

